

Computer-Controlled, Shape-tacking Machine
with a Full-rotary Three-fold Capacity Hook

全回転三倍釜仕様電子模様門止めマシン

LK-1941

LK-1942

PARTS LIST

HOW TO MAKE USE OF THIS PARTS LIST

1. As to "#01" and "#02" refer to the "Note" given at the bottom of the respective pages.
2. Codes on the "Qty" column
 - Each numeral indicates the number of parts required.
 - "0.1" and "2.5" indicate the length (in meters) of the respective parts.
3. Parentheses mean that the corresponding part is a subpart that constructs an assembly part.
4. Dotted lines on the Figures indicate assembly parts.

パーツリストご利用に際して

1. リストページの#01、#02等の印は、ページ下の"注記"の説明をご参照下さい。
2. 数量欄の数字は、個数を表し、0.1、2.5等の数値は、長さ(単位メートル)を表します。
3. 数量欄の()は、組部品を構成している子部品であることを意味します。
4. イラストページの-----枠は、組構成であることを意味します。

CONTENTS

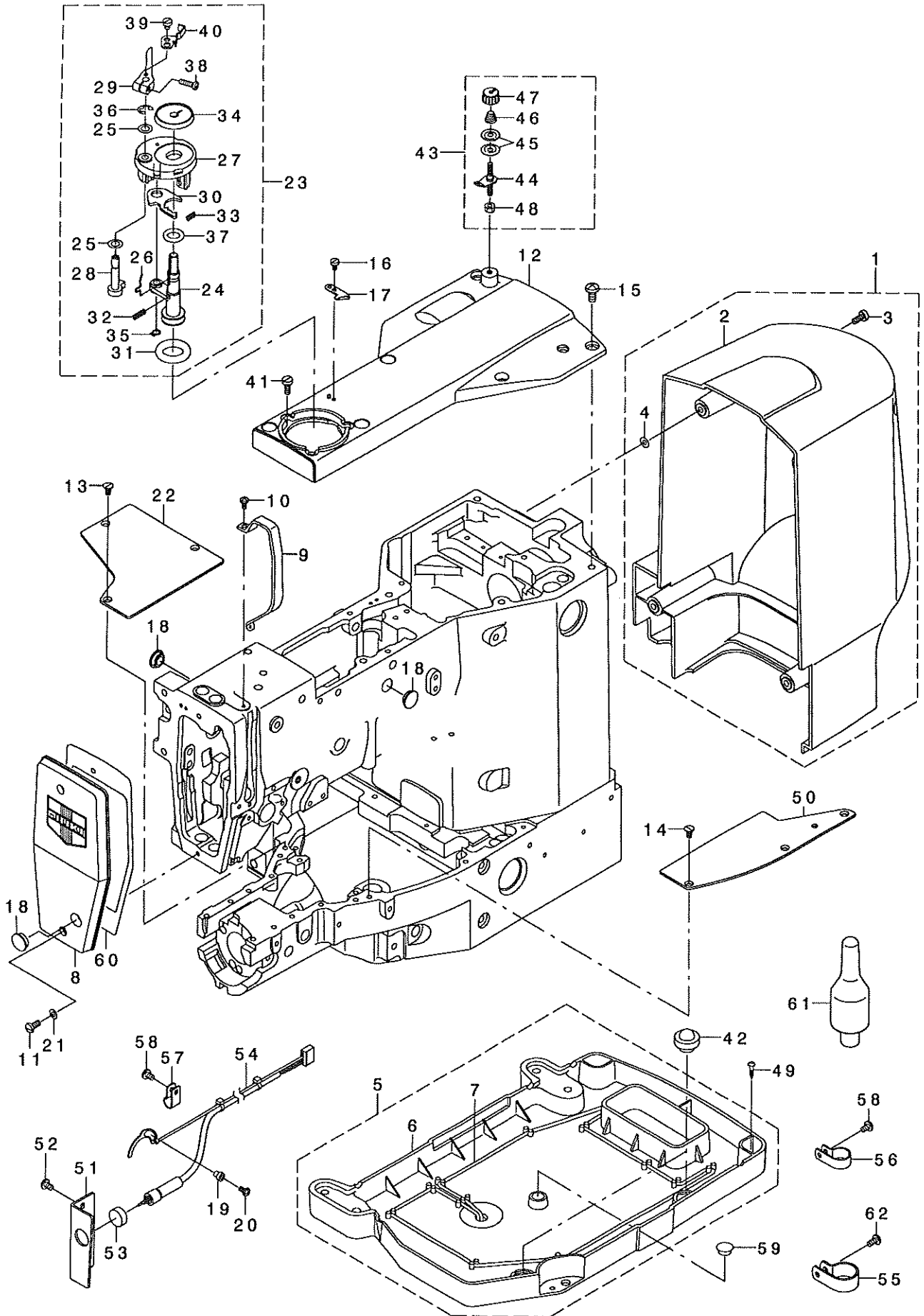
目次

1. FRAME & MISCELLANEOUS COVER COMPONENTS(1)	1
頭部・外装関係 (1)	
2. FRAME & MISCELLANEOUS COVER COMPONENTS(2)	3
頭部・外装関係 (2)	
3. MAIM SHAFT & NEEDLE BAR COMPONENTS	5
上軸・針棒関係	
4. PRESSER LIFTER COMPONENTS	7
押え上げ関係	
5. PRESSER MECHANISM COMPONENTS(FOR LK-1942)	9
中押え関係 (LK-1942用)	
6. SHUTTLE DRIVER SHAFT & HOOK SHAFT COMPONENTS	11
下軸・釜軸関係	
7. WIPER MECHANISM COMPONENTS	13
ワイバ関係	
8. TENSION RELEASE & THREAD TENSION COMPONENTS	15
糸ゆるめ・糸調子関係	
9. TENSION RELEASE & THREAD TRIMMER MECHANISM COMPONENTS(1)	17
糸ゆるめ・糸切り関係 (1)	
10. TENSION RELEASE & THREAD TRIMMER MECHANISM COMPONENTS(2)	19
糸ゆるめ・糸切り関係 (2)	
11. FEED MECHANISM COMPONENTS	21
送り関係	
12. CLOTH FEED MECHANISM COMPONENTS	23
布送り台関係	
13. LUBRICATION COMPONENTS	25
給油関係	
14. THREAD STAND COMPONENTS (EXCEPT FOR AW-2D)	27
糸立て装置関係 (AW-2D付用を除く)	
15. CONTROL BOX COMPONENTS	29
制御ボックス関係	
16. OPERATION BOX & PEDAL COMPONENTS	31
操作ボックス・ペダル関係	
17. HEATER UNIT COMPONENTS (Z TYPE)	33
ヒータユニット関係 (Z仕様)	
18. EXTENSION CABLE COMPONENTS	34
延長ケーブル関係	
19. WIRING DIAGRAM	35
電装配線図	
20. ACCESSORIE PART COMPONENTS	37
付属品関係	

21. TABLE COMPONENTS (EXCEPT FOR AW-2D)	39
脚卓関係 (AW-2D付用を除く)	
22. OPTIONAL PART COMPONENTS(1)	41
オプション関係 (1)	
23. OPTIONAL PART COMPONENTS(2)	43
オプション関係 (2)	
NUMERICAL INDEX OF PARTS	45
索引	

1. FRAME & MISCELLANEOUS COVER COMPONENTS(1)

頭部・外装関係 (1)



REF. NO	NOTE	PART NO.	DESCRIPTION	ヒョウメイ	Qty
1		141-00457	MOTOR COVER ASM.	モーターカバー-クミ	1
2		141-00408	MOTOR COVER	モーターカバー-	(1)
3		SS-6111140-SP	SCREW 11/64-40 L=11	ヒラネジ 11/64-40 L=11	(4)
4		M8002-430-000	STOPPER	ネジ ストップ-	(4)
5		141-00754	OIL PAN ASM.	オイルパン-クミ	1
6		141-00705	OIL PAN	オイルパン	(1)
7		CQ-2522000-00	OIL WICK	ウツシ	(1)
8		138-16764	FACE COVER ASM.	メンブーカバー-クミ	1
9		138-16608	BALANCE COVER	テンビョウカバー-	1
10		SS-4090715-SP	SCREW 9/64-40 L=7	ナハネジ 9/64-40 L=7	2
11		SS-4111015-SP	SCREW 11/64-40 L=10	ナハネジ 11/64-40 L=10	2
12		141-00309	TOP COVER	テヨウメンカバー-	1
13		SS-1110840-SP	SCREW 11/64-40 L=8	チラネジ 11/64-40 L=8	3
14		SS-1110840-SP	SCREW 11/64-40 L=8	チラネジ 11/64-40 L=8	3
15		SS-4151215-SP	SCREW 15/64-28 L=12	ナハネジ 15/64-28 L=12	6
16		SS-4090715-SP	SCREW 9/64-40 L=7	ナハネジ 9/64-40 L=7	1
17		105-02300	THREAD CUTTER	イトキリホウイタ	1
18		TA-1250406-RO	RUBBER PLUG D=12.5 L=4	トメセン D=12.5 L=4	3
19		B2703-210-000	BUSHING	イトキレクシチイタ フ ヲシユ	1
20		SS-4090715-SP	SCREW 9/64-40 L=7	ナハネジ 9/64-40 L=7	1
21		WP-0480856-SP	WASHER 4.8X8.4X0.8	ヒラチカネ 4.8X8.4X0.8	2
22		142-00802	BED COVER A	ハットカバー-A	1
23		144-42966	BOBBIN DEVICE ASM.	イトマキツウチクミ	1
24		144-42958	BOBBIN SHAFT COMPL.	イトマキツウクツコウ	(1)
25		106-18304	VERTICAL ROLLER WASHER	テ ユウトウ ウ ロウラ ヲツツキ	(2)
26		144-43105	BOBBIN STOPPER SPRING	ホビントメハネ	(1)
27		225-37658	BOBBIN FITTING BASIS COMPL.	イトマキトリツクダ イ(クツコウ)	(1)
28		225-38151	BOBBIN CAM SHAFT COMPL.	イトマキカムツク(クツコウ)	(1)
29		236-36202	BOBBIN LEVER	イトマキレハ-	(1)
30		225-38409	ADJUSTING PLATE	イトマキツクダ イチヨウセツイタ	(1)
31		A3216-001-00A	RUBBER RING	ゴム(フ ラック)	(1)
32		B1148-555-000	SPRING	ネクリ チョーセツ ビョウハネ	(1)
33		B1529-890-00C-A	PRESSUR FOOT SPRING	オチエハネ	(1)
34		144-43006	BOBBIN SEAT	ホビンサ	(1)
35		RC-0560711-KP	RETAINING RING	Cカ タメツ	(1)
36		RE-0500000-K0	E-RING	Eカ タメツ 5	(1)
37		RO-0922702-00	RUBBER RING	Oリング	(1)
38		SS-7091410-SP	SCREW 9/64-40 L=13.5	マメヒラネジ 9/64-40 L=13.5	(1)
39		144-42800	BOBBIN ADJUSTING PLATE	イトマキチヨウセツイタ	(1)
40		SS-6090520-SP	SCREW 9/64-40 L= 5.0	ヒラネジ 9/64-40 L=5	(1)
41		SS-6111140-SP	SCREW 11/64-40 L=11	ヒラネジ 11/64-40 L=11	3
42		B1116-210-D00	FRAME SUPPORT RUBBER	トウフ ササエゴム	2
43	#01	236-36657	BOBBIN THREAD TENSION ASM.	イトマキイトチヨウテン(クミ)	1
44		141-13450	BOBBIN THREAD TENSION ROD ASM.	イトマキイトチヨウテンハウ(クツコウ)	(1)
45		B3126-012-000	THREAD TENSION DISK	イトチヨウテンシ	(2)
46	#01	D7133-555-B00	CONNECTING ROD SPRING	ツタレシクツホーハネ	(1)
47		110-72402	THREAD TENSION NUT	タイ 1 イトチヨウテン ナット	(1)
48		NS-6110530-SP	NUT 11/64-40	ロツカクナット 11/64-40	(1)
49		SK-3382001-SE	SCREW D=3.8 L=20	マメモクネジ D=3.8 L=20	4
50		142-00901	BED COVER B	ハットカバー-B	1
51		142-20503	SWITCH INSTALLING PLATE	イチヂク テイツイツチトリツクイタ	1
52		SS-4110715-SP	SCREW 11/64-40 L=7	ナハネジ 11/64-40 L=7	2
53		HA-0016900-10	SWITCH	ホーダン	1
54		142-20750	SWITCH CABLE ASM.	トウフ スイッチケーブル-クミ	1
55		HX-0015000-0L	CABLE CLIP	ケーブルクリップ	1
56		HX-0015000-0H	CABLE CLIP	ケーブルクリップ	1
57		HX-0015000-0E	CORD PRESSER 3-POLE (220/240V)	ケーブルクリップ	3
58		SS-4110715-SP	SCREW 11/64-40 L=7	ナハネジ 11/64-40 L=7	4
59		TA-1050504-RO	RUBBER PLUG	トメセン	1
60		135-02307	FACE PACKING	メンブーパッキング	1
61		141-01208	HEAD SUPPORT BAR	トウフ ササエゴム	1
62		SS-4110915-SP	SCREW 11/64-40 L=9	ナハネジ 11/64-40 L=9	1

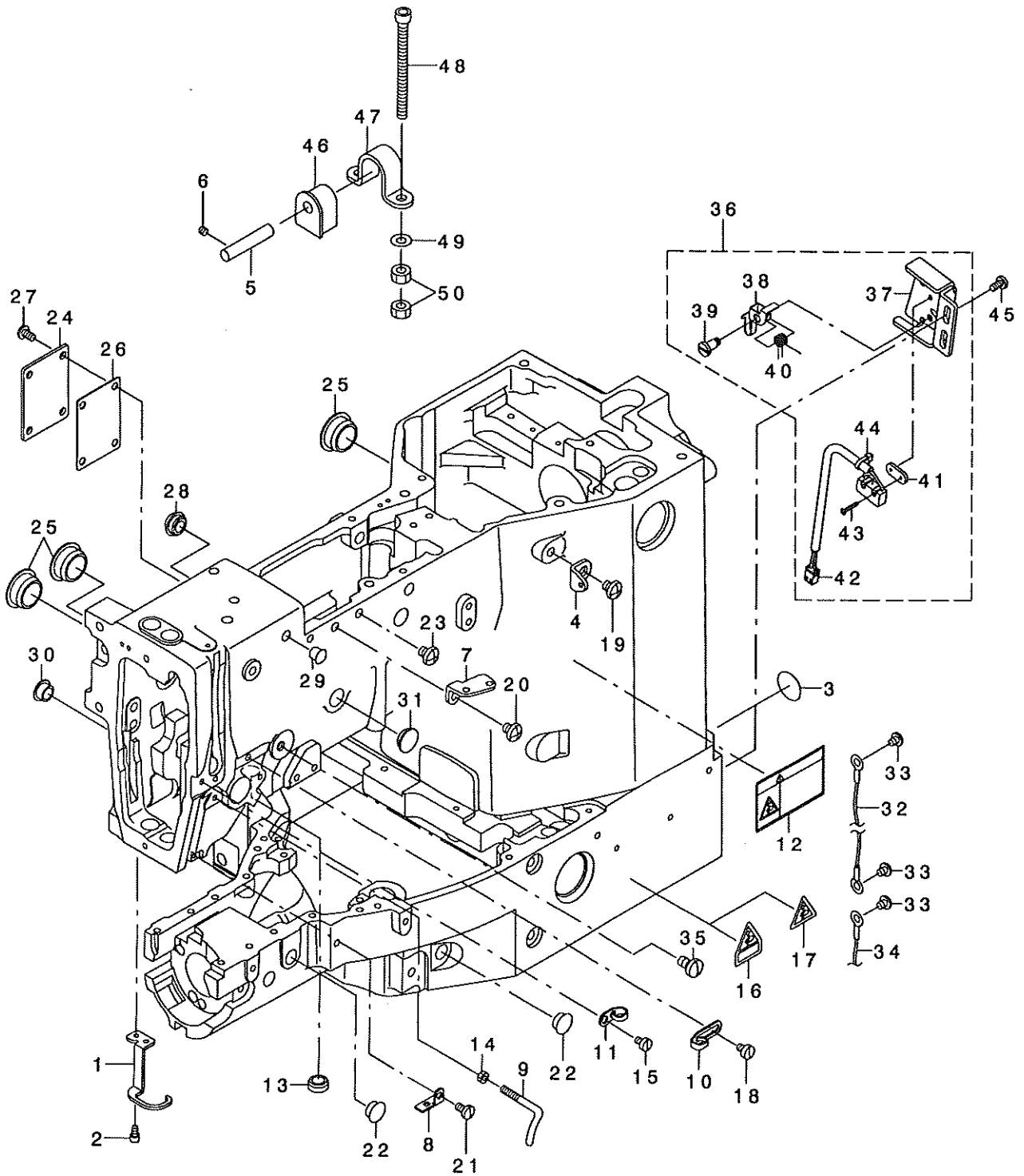
NOTE (注記)

#01...H TYPE

H仕様

2. FRAME & MISCELLANEOUS COVER COMPONENTS(2)

頭部・外装関係 (2)

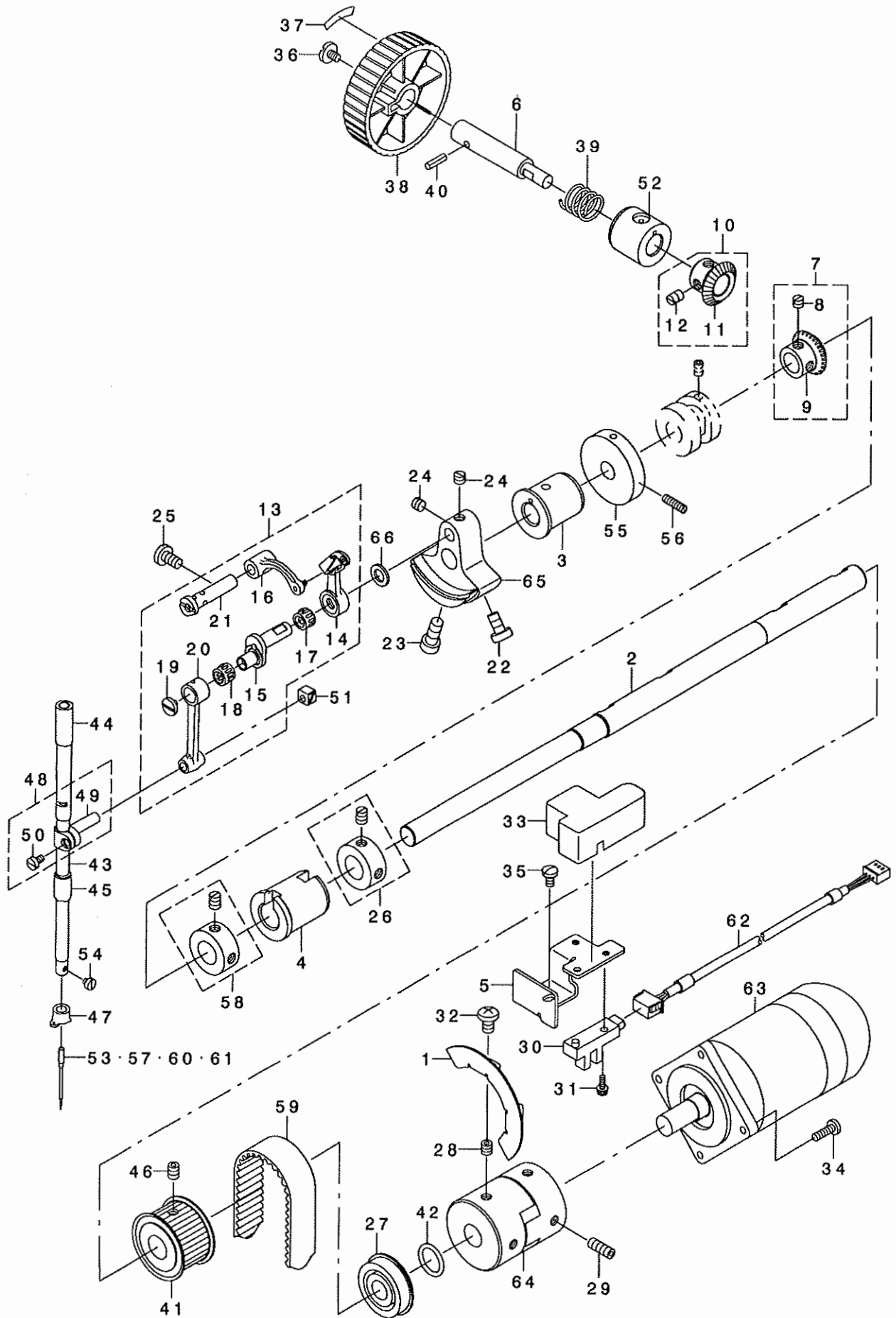


REF. NO	NOTE	PART NO.	D E S C R I P T I O N	ヒ ヲ メ イ	Qty
1	#06	142-01602	FINGER GUARD(1910)	ユビカ-ト (1910)	1
2	#06	SS-6090612-TP	SCREW 9/64-40 L=6	ロツカクアナホ ルト 9/64-40 L=6	2
3		100-04109	GROUND MARK	グランド マーク	2
4		137-86306	THREAD GUIDE NO.1	タ イ1 イト アンナイ	1
5		B2707-761-000	HINGE STUD	メスホ - リソクビソ	2
6		SS-8110422-TP	SCREW 11/64-40 L=4	トメネジ 11/64-40 L=4	2
7		B1111-232-000	THREAD GUIDE PLATE	イトアンナイ イタ	1
8		B1129-210-000	FRAME THREAD GUIDE (B)	ア-ム イト アンナイB	1
9		B1125-215-P00	L-SHAPED THREAD GUIDE	Lカ タイトアンナイ	1
10		229-20508	ARM THREAD GUIDE A	ア-ムイトアンナイA	1
11		137-05108	TAKE-UP THREAD GUIDE B	テンビソ イトアンナイ B	1
12	#01	CM-3002001-01	SAFETY LABEL, 1(SMALL).	アンセ ソラハル 1(ショウ)	1
13	#04	TA-1270502-R0	RUBBER PLUG	トメセン	1
14		NS-6090310-SP	NUT 9/64-40	ロツカクナツト 9/64-40	1
15		SS-6110610-TP	SCREW 11/64-40 L=6	ヒラネジ 11/64-40 L=6	1
16	#01	CM-3002000-B2	LABEL(25).	ハサミコミチュウイソ-ル(25)	2
17	#02	CM-3002000-02	CAUTION LABEL(25)	ユビケカ チュウイソ-ル(25)	2
18		SS-6110610-TP	SCREW 11/64-40 L=6	ヒラネジ 11/64-40 L=6	1
19		SS-4150715-SP	SCREW 15/64-28 L=7	ナハネジ 15/64-28 L=7	1
20		SS-4150715-SP	SCREW 15/64-28 L=7	ナハネジ 15/64-28 L=7	1
21		SS-7110840-SP	SCREW 11/64-40 L=7.8	マルヒラネジ 11/64-40 L=7.8	1
22		TA-1050504-R0	RUBBER PLUG	トメセン	2
23		SS-4150715-SP	SCREW 15/64-28 L=7	ナハネジ 15/64-28 L=7	1
24		B1123-210-D00	COVER	ナカオサエカハ -	1
25		TA-2100904-R0	RUBBER PLUG	トメセン	3
26		B1125-210-D00	COVER GASKET	ナカオサエカハ -ハ ッキン	1
27		SS-4110815-SP	SCREW 11/64-40 L=8	ナハネジ 11/64-40 L=8	4
28	#03	TA-1250406-R0	RUBBER PLUG D=12.5 L=4	トメセン D=12.5 L=4	1
29	#03	TA-0750704-R0	RUBBER PLUG	トメセン	2
30	#05	TA-1050504-R0	RUBBER PLUG	トメセン	1
31	#05	TA-1250406-R0	RUBBER PLUG D=12.5 L=4	トメセン D=12.5 L=4	1
32		141-15653	HEAD GROUND CABLE B ASM.	トウブ ア-スケ-ブ ルクミ	1
33		SS-4110515-SP	SCREW 11/64-40 L=5	ナハネジ 11/64-40 L=5	3
34		M9019-580-OA0	EARTH CABLE ASM.	トウブ ア-スケ-ブ ルクミ	1
35	#03	SS-7161040-SP	SCREW 1/4-24 L= 9.5	マルヒラネジ 1/4-24 L=9.5	1
36		144-42552	SAFETY SWITCH ASM.	アンセ ソスイツチクミ	1
37		144-42503	SAFETY SWITCH BASE	アンセ ソスイツチタ イ	(1)
38		236-38109	SAFETY SWITCH ARM	アンセ ソスイツチウテ	(1)
39		236-38307	SAFETY SWITCH ARM SHAFT	アンセ ソスイツチウテ ツテンツク	(1)
40		236-38208	SAFETY SWITCH SPRING	アンセ ソスイツチモト ツハネ	(1)
41		236-38406	SAFETY SWITCH NUT	アンセ ソスイツチトメイタ	(1)
42		144-42651	SAFETY SWITCH CORD ASM.	アンセ ソスイツチ コートクミ	(1)
43		SM-4021201-SC	SCREW M2 L=12	ナハコネジ M2 L=12	(2)
44		EA-9500B01-00	CABLE BAND	ソクセンハ ソト	(1)
45		SS-7110840-SP	SCREW 11/64-40 L=7.8	マルヒラネジ 11/64-40 L=7.8	2
46		B1115-210-D00	HINGE RUBBER	ハ ットヒンツホ ウランゴ A	2
47		B1111-210-D00	BED HINGE	ハ ットヒンツ	2
48		SM-6067552-TP	HEXAGONAL-HOLE BOLT M6 L=75	ロツカクアナホ ルト M6 L=75	4
49		WP-0651646-SC	WASHER	ヒラサ カネ	4
50		NM-6060001-SC	NUT M6	ロツカクナツト M6 1シユ	8

NOTE (注記)	#01...FOR JAPAN	日本用
	#02...FOR EXPORT	輸出用
	#03...H TYPE	H仕様
	#04...EXCEPT H TYPE	H仕様を除く
	#05...FOR LK-1942	LK-1942用
	#06...FOR LK-1941	LK-1941用

3. MAIN SHAFT & NEEDLE BAR COMPONENTS

上軸・針棒関係



REF. NO	NOTE	PART NO.	DESCRIPTION	キ ヲ メ イ	Qty
1		141-02404	MAIN SHAFT SLIT PLATE	ウツツ' クスリットハ' ン	1
2		144-31407	MAIN SHAFT	ウツツ' ク	1
3		B1202-210-000	BUSHING, FRONT	ウツツ' ク マエメタル	1
4		B1203-215-000	BUSHING INNER	ウエツ' ク ナカメタル	1
5		141-02503	SENSOR INSTALLING BASE	ウツツ' クセンサトリツケタ' イ	1
6		144-31704	NEAR PULLEY SHAFT	テモトア' -リー' シ' グ	1
7		144-31852	NEAR PULLEY GEAR A ASM.	テモトア' -リー' ハク' ルマ' クミ	1
8		SS-8660330-SP	SCREW 1/4-40 L= 3.0	トメネツ' 1/4-40 L=3	(2)
9		144-31803	HAND PULLEY GEAR A	テモトア' -リー' ハク' ルマ' A	(1)
10		B1306-155-0A0	PINION ASM.	ウツツ' カサ' ハク' ルマ' シヨ- クミ	1
11		B1306-155-000	PINION	ウエ' カサ' ハク' ルマ' シヨ-	(1)
12		SS-8660810-TP	SCREW 1/4-40 L=8	トメネツ' 1/4-40 L=8	(2)
13		144-32157	THREAD TAKE-UP LEVER ASM.	リンク' テン' ビ' ソク' ミ	1
14		B1901-210-DA0	THREAD TAKE-UP LEVER COMPL.	リンク' テン' ビ' ソク' ヲ' ウ	(1)
15		144-32009	NEEDLE BAR CRANK	ハリ' ホ' ウ' ク' ラ' ンク	(1)
16		B1903-210-000	THREAD TAKE-UP CRANK	テン' ビ' ン' ク' ラ' ンク	(1)
17		B1905-541-000	NEEDLE BUSHING	ニ-ト' ル' ハ' ア' リ' ソク'	(1)
18		B1411-804-000	NEEDLE DRIVING LEVER BEARING	ハリ' ク' ト' -レ' ハ' - ハ' ア' リ' ソク'	(1)
19		B1903-552-000	LEFT SCREW	ヒタ' リ' ネツ'	(1)
20		B1404-280-000	NEEDLE BAR CRANK ROD	ハリ' ホ' - ク' ラ' ンク' ロ' ヲ' ト'	(1)
21		B1904-280-000	BALANCE CRANK PIN	テン' ビ' ン' ク' ラ' ンク' ピ' ン	(1)
22		SS-6151412-TP	SCREW 15/64-28 L=14	ロツ' カ' ア' ナ' ホ' ル' ト' 15/64-28	1
23		SS-6681712-TP	SCREW 9/32-28 L=16.5	6カ' ア' ナ' ホ' ル' ト' 9/32-28L=16.5	1
24		SS-8660512-TP	SCREW 1/4-40 L=5	トメネツ' 1/4-40 L=5	2
25		SS-7151120-SP	SCREW 15/64-28 L=11	マ' ル' ヒ' ラ' ネツ' 15/64-28 L=11	1
26		CS-147121A-SH	THRUST COLLAR ASM. D=14.72 W=12	ス' ラ' ス' ト' ウ' ケ' D=14.72 W=12 ク' ミ	1
27		G1216-870-000	UPPER SHAFT REAR BEARING	ウツツ' ク' ト' ハ' ア' リ' ソク'	1
28		SM-8060612-TP	SCREW M6 L=6	トメネツ' M6 L=6	2
29		SM-8061612-TP	SCREW M6X16	トメネツ' M6 L=16	2
30		HD-0019300-00	DETECTOR SWITCH	フ' オ' ト' イ' タ' タ' フ' タ'	1
31		SL-4041291-SC	SCREW M4 L=12	ナ' ハ' コ' ネツ' モ' ス' M4 L=12	1
32		SL-4061091-SC	SCREW	ナ' ハ' コ' ネツ' キ' ネツ'	2
33		141-14508	MAIN SHAFT SENSOR COVER	ウツツ' ク' セ' ン' サ' カ' ハ' -	1
34		SS-7111410-TP	SCREW 11/64-40 L=14	マ' ル' ヒ' ラ' ネツ' 11/64-40 L=14	4
35		SS-7110840-SP	SCREW 11/64-40 L=7.8	マ' ル' ヒ' ラ' ネツ' 11/64-40 L=7.8	1
36		A1230-500-000-A	HANDWHEEL SETSCREW	ハ' マ' ミ' ク' ル' マ' ト' メ' ネツ'	1
37		B1144-210-000	REVOLVING DIRECTION LABEL	カイ' テ' ン' ホ' ク' コ' ウ' ラ' ハ' ル'	1
38		B1212-210-D00	PULLEY	テモトア' -リ	1
39		GAF-01007000	SPRING	オ' ク' リ' コ' テ' イ' ハ' ネ	1
40		PS-0400142-KH	SPRING PIN 4X14	ス' プ' リ' ン' グ' ピ' ン' 4X14	1
41		144-04107	DRIVING SPROCKET	ク' ト' ウ' ス' プ' ロ' ケ' ヲ' ヲ'	1
42		RO-1542401-00	RUBBER RING	ロ' ヲ' リ' ン' グ'	1
43		144-32702	NEEDLE ROD	ハリ' ホ' ウ'	1
44		B1402-280-000	NEEDLE ROD METAL	ハリ' ホ' - メ' タ' ル	1
45		B1403-280-000	NEEDLE ROD LOWER METAL	ハリ' ホ' - シ' タ' メ' タ' ル	1
46		SM-8060812-TP	SCREW M6 L=8	トメネツ' M6 L=8	2
47		B1406-210-000	THREAD GUIDE	ハリ' ホ' ウ' イ' ト' ア' ン' ナ' イ' (フ' ツ' ノ)	1
48		229-06457	NEEDLE BAR HOLDER ASM.	ハリ' ホ' ウ' タ' キ' (ク' ミ)	1
49		229-06408	NEEDLE ROD HOLDER	ハリ' ホ' ウ' タ' キ'	(1)
50		SS-6090670-TP	SCREW 9/64-40 L=6	ヒ' ラ' ネツ' 9/64-40 L=6	(1)
51		B1414-232-000	SQUARE BLOCK	カ' ク' コ' ヲ'	1
52		135-03305	UPPER SHAFT INNER METAL	ウツツ' ク' ナ' カ' メ' タ' ル	1
53	#02	MDP-170B2500	NEEDLE DPX17 #25	ハリ' DPX17 #25	1
54		SS-7080510-TP	SCREW 1/8-44 L=4.5	マ' ル' ヒ' ラ' ネツ' 1/8-44 L=4.5	1
55		142-19000	BOBBIN WINDER DRIVING WHEEL	イ' ト' マ' キ' ク' ト' ウ' ケ' ル' マ'	1
56		SS-8111610-SP	SCREW 11/64-40 L=15.5	トメネツ' 11/64-40 L=15.5	2
57	#01	MDP-170B1800	NEEDLE DPX17 #18	ハリ' DPX17 #18	1
58		CS-147121E-SH	THRUST COLLAR ASM. D=14.72 W=12	ス' ラ' ス' ト' ウ' ケ' D=14.72 W=12 ク' ミ	1
59		144-31605	TIMING BELT	タイ' ミ' ン' グ' ハ' ル' ト'	1
60	#04	MDP-170B2300	NEEDLE DPX17 #23	ハリ' DPX17 #23	1
61	#03	MDP-170B2600	NEEDLE DPX17 #26	ハリ' DPX17 #26	1
62		141-15364	UPPER SHAFT SENSOR CABLE ASM.	ウツツ' ク' セ' ン' サ' ケ-フ' ル' ク' ミ	1
63		144-31308	MAIN MOTOR	シ' ユ' モ-タ'	1
64		B1231-210-D00	COUPLING	カ' ヲ' ヲ' リ' ン' グ'	1
65		144-31902	COUNTER WEIGHT	ツ' リ' ア' イ' ス' イ'	1
66		B1223-771-000	NEEDLE ROD CRANK WASHER	ハリ' ホ' - ク' ラ' ンク' ワ' シ' ヤ' キ-	1

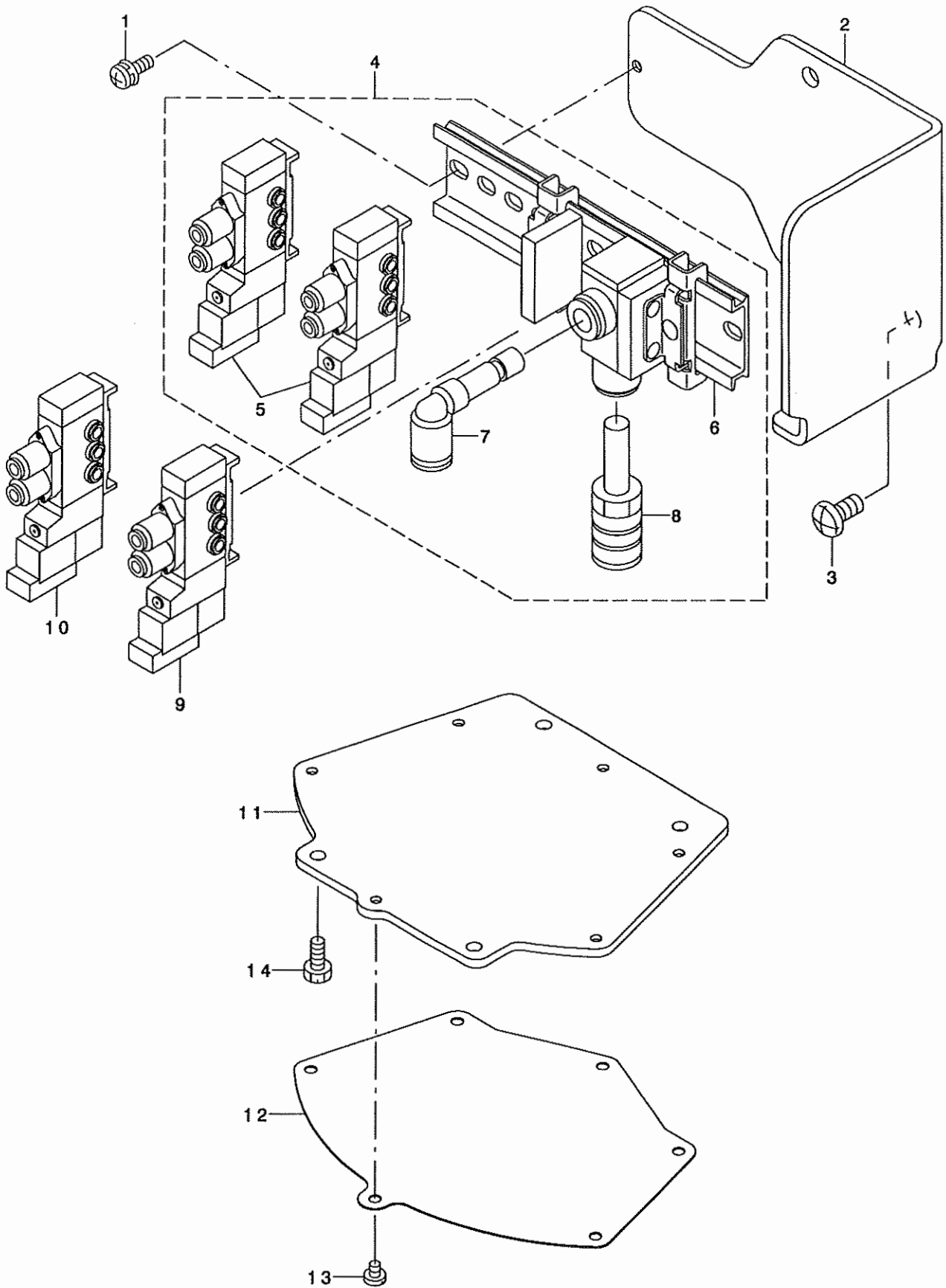
NOTE (注記)

#01...H TYPE
 #02...Z TYPE(FOR JAPAN)
 #03...Z TYPE(FOR EXPORT)
 #04...G TYPE

H仕様
 Z仕様(日本用)
 Z仕様(輸出用)
 G仕様

4. PRESSER LIFTER COMPONENTS

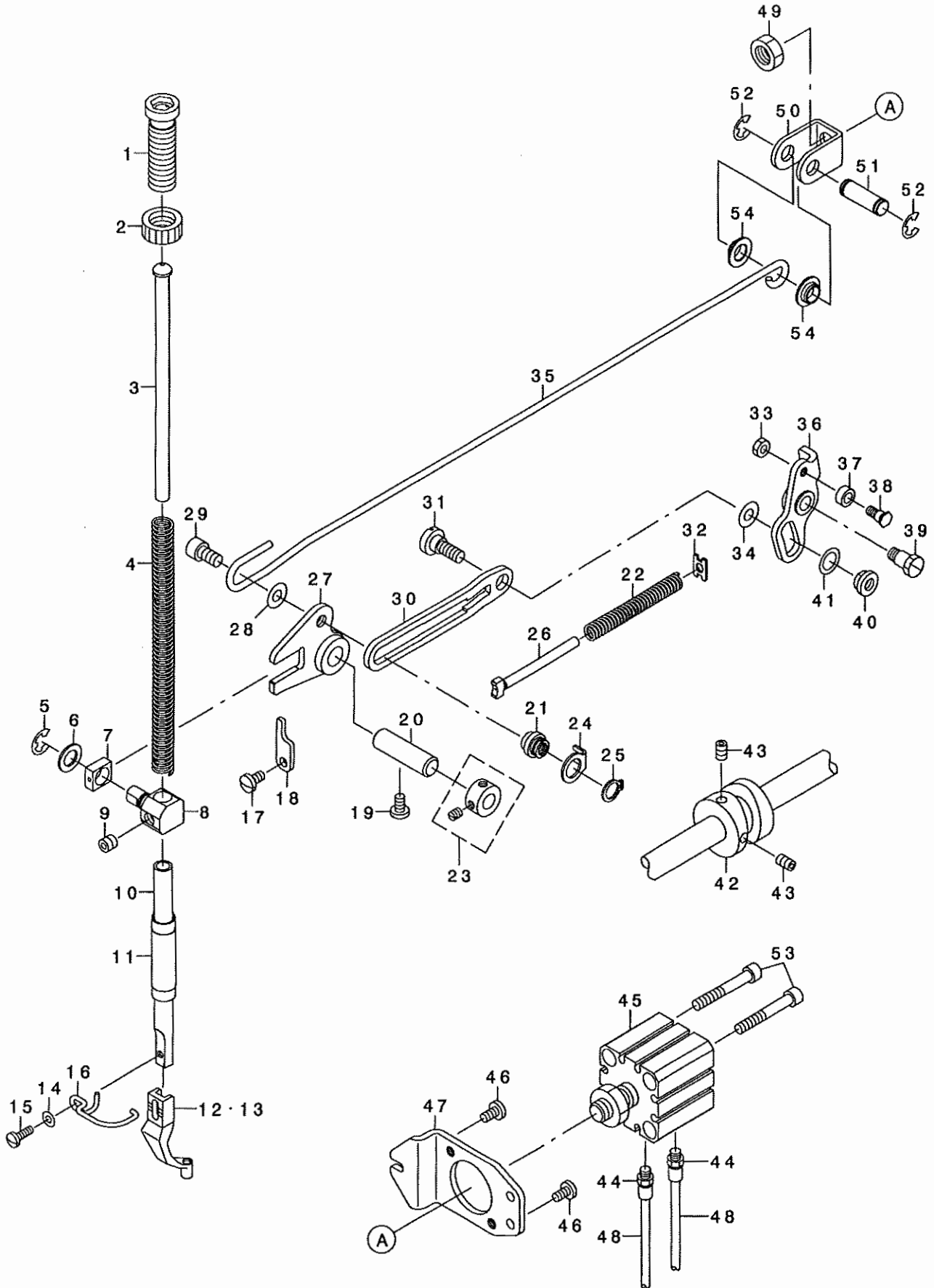
押え上げ関係



REF. NO	NOTE	PART NO.	DESCRIPTION	ヒョウメイ	Qty
1		SL-4041291-SC	SCREW M4 L=12	ナハ' コネツ' セス M4 L=12	2
2		142-04911	FITTING BASE	テ' ソツ' ハ' ソクミトリツケタ' イ	1
3		SS-4151215-SP	SCREW 15/64-28 L=12	ナハ' ネツ' 15/64-28 L=12	2
4		142-04655	SOLENOID VALVE ASM.	テ' ソツ' ハ' ソクミ	1
5		PV-1502090-00	5 PORT SOLENOID VALVE	5ホ' -トテ' ソツ' ハ' ソ	(2)
6		PV-9150050-00	SOLENOID VALVE INSTALLING BASE	テ' ソツ' ハ' ソトリツケハ' -ス	(1)
7		PJ-3040600-01	ELBOW	レツ' ユ-サエルホ'	(1)
8		PX-0500030-00	SILENCER	サイレンサ	(1)
9		PV-1502090-00	5 PORT SOLENOID VALVE	5ホ' -トテ' ソツ' ハ' ソ	1
10	#01	PV-1502090-00	5 PORT SOLENOID VALVE	5ホ' -トテ' ソツ' ハ' ソ	1
11		142-03806	PRESSER PLATE(AIR)	オサエイタ(AIR)	1
12		142-03905	PRESSER PLATE SHEET	オサエイタシート	1
13		SS-7090410-SP	SCREW 9/64-40 L= 3.5	マルヒラネツ' 9/64-40 L=3.5	6
14		SS-9111010-SP	SCREW 11/64-40 L=9.5	ロツカクホ' ルト 11/64-40 L=9.5	4
		NOTE (注記)	#01....FOR LK-1942	LK-1942用	

5. PRESSER MECHANISM COMPONENTS(FOR LK-1942)

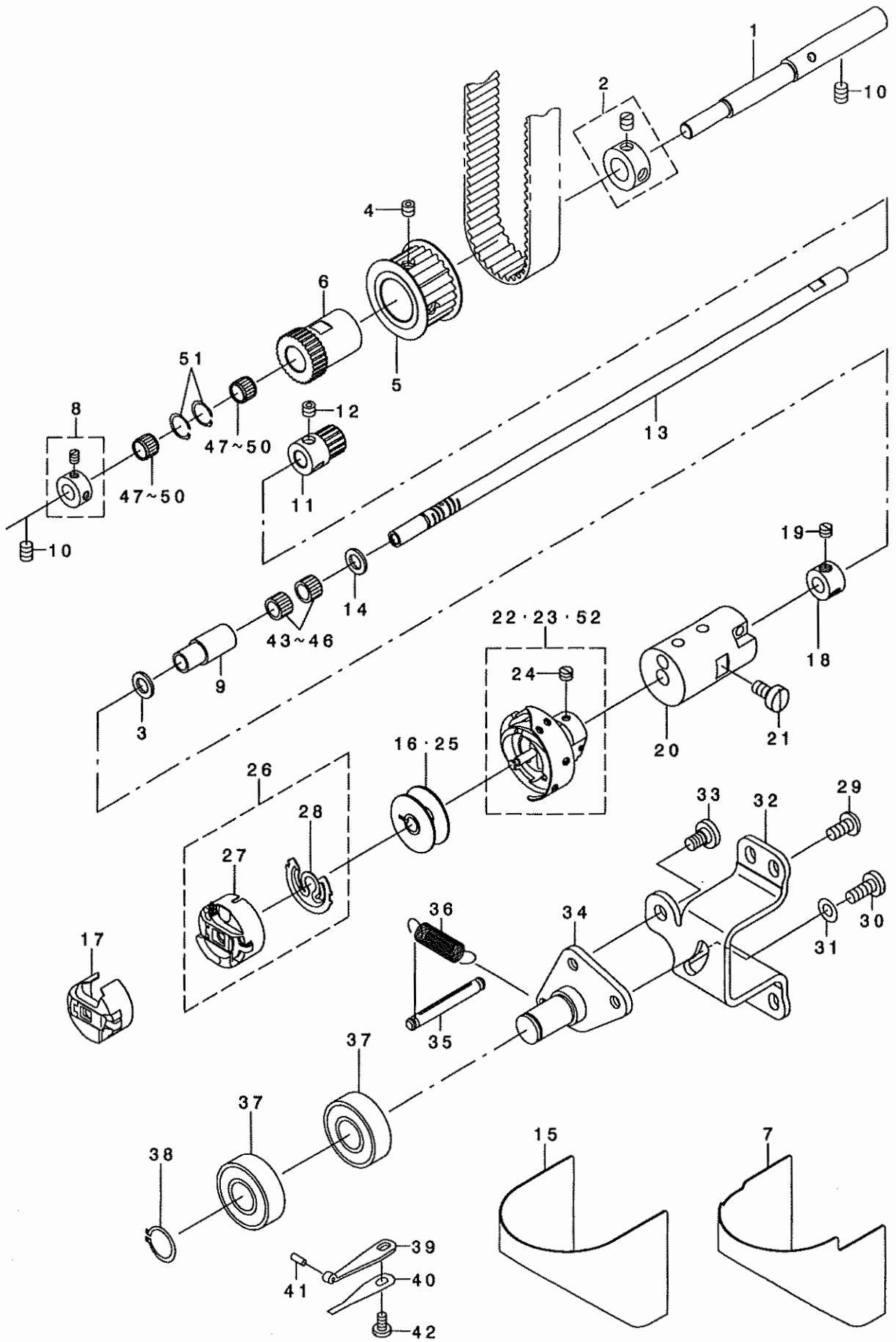
中押え関係 (LK-1942用)



REF. NO	NOTE	PART NO.	DESCRIPTION	クニメイ	Qty
1		110-71602	PRESSER SPRING REGULATOR	オサエ チョウセツ ネジ	1
2		110-71701	NUT	オサエ チョウセツ ネジ ナット	1
3		142-08409	PRESSER GUIDE BAR	ナカオサエアンナイホウ ウ	1
4		144-34500	INNER PRESSER SPRING	ナカオサエハネ	1
5		RE-0600000-KO	E-RING 6	Eカ タトメワ 6	1
6		B2557-280-00B	WASHER	ヨコオクリウテ サカネ B	1
7		226-84906	NEEDLE BAR GUIDE BLOCK	ハリホ ウアンナイカク マ(カタハリツキ)C	1
8		144-34609	INNER PRESSER BAR HOLDER	ナカオサエホウ ウダキ	1
9		SS-8660612-TP	SCREW 1/4-40 L=6	トメネジ 1/4-40 L=6	1
10		B1501-127-000	PRESSER BAR	オサエホ -	1
11		D1510-491-D00	BUSHING, LOWER	オサエホ ウ シタメタル	1
12	#01	B1601-220-00J	INNER PRESSER J	ナカオサエ J	1
13	#02	144-33601	INNER PRESSER K	ナカオサエ K	1
14		WP-0371016-SD	WASHER 3.7X8X1	ヒラサカネ 3.7X8X1	1
15		SS-7091110-TP	SCREW 9/64-40 L=10.5	マルヒラネジ 9/64-40 L=10.5	1
16		B1634-210-D00	FINGER GUARD	ユビカ ト	1
17		SS-7110840-SP	SCREW 11/64-40 L=7.8	マルヒラネジ 11/64-40 L=7.8	1
18		144-34708	INNER PRESSER LINK STOPPER	ナカオサエリンクストッパ	1
19		SS-7110810-SP	SCREW 11/64-40 L= 8.0	マルヒラネジ 11/64-40 L=8	1
20		PH-1000332-SH	PIN 10X33	ヘイコウピン マル10X33	1
21		144-34401	INNER PRESSER ROD PIN	ナカオサエロッドピン	1
22		144-34005	INNER PRESSER ROD SPRING	ナカオサエロッドハネ	1
23		CS-100081C-SP	THRUST COLLAR ASM.	スラストカラクミ	1
24		144-34203	ROD SPRING HOLDER A	ナカオサエロッドハネウケ A	1
25		RC-0841011-KP	RETAINING RING 8.4	Cカ タトメワ 8.4	1
26		144-34104	ROD SPRING GUIDE BAR	ナカオサエロッドハネアンナイホウ ウ	1
27		144-33858	INNER PRESSER LINK COMPL.	ナカオサエリンクケツゴ ウ	1
28		WP-0600816-SP	WASHER	ヒラサカネ	1
29		SS-6151142-TP	SCREW 15/64-28 L=10.5	ロツカクアナホ 15/64-28	1
30		144-33908	INNER PRESSER ROD	ナカオサエロッド	1
31		SD-0800431-SP	HINGE SCREW D= 8 H= 4.3	タネネジ D=8 H=4.3	1
32		144-34302	ROD SPRING HOLDER B	ナカオサエロッドハネウケ B	1
33		NS-6110420-SP	NUT 11/64-40	ロツカクナット 11/64-40	1
34		WP-0612066-SP	WASHER 6.1X11X2	ヒラサカネ 6.1X11X2	1
35		144-33502	INNER PRESSER LIFTING LINK	ナカオサエアケリンク	1
36		142-06650	DRIVE ARM COMPL.	ナカオサエクトウウテケツゴウ	1
37		D2587-L8W-B00	ROLLER	クトーカ ヲロ	1
38		142-09308	INNER PRESSER ROLLER SHAFT	ナカオサエコロシク	1
39		SD-0720803-TH	STEP-SCREW D=7.24 H=8	タネネジ	1
40		B1633-210-D00	ADJUSTING NUT	ナカオサエチヨウセツナット	1
41		WP-0951016-SP	WASHER 9.53X15X1	ヒラサカネ 9.53X15X1	1
42		144-34807	INNER PRESSER CAM	ナカオサエカム	1
43		SM-8050812-TP	SCREW M5X8	トメネジ M5X0.8 L=8	2
44		PJ-0320525-03	HOSE NIPPLE	ホウスニツブ	2
45		PA-2501506-A0	AIR CYLINDER	エアシリンダ	1
46		SS-7110840-SP	SCREW 11/64-40 L=7.8	マルヒラネジ 11/64-40 L=7.8	3
47		144-33403	CYLINDER FITTING PLATE	ナカオサエアケシリンダ トロツケイタ	1
48		BT-0400251-EB	URETHANE HOSE, BLACK	ウレタンホース クロ	0.3
49		NM-6540023-SB	NUT	ロツカクナット	1
50		138-60200	CYLINDER PUSHING PLATE	シリンダ オシイタ	1
51		138-60606	PIN	シリンダ オシイタピン	1
52		RE-0600000-KO	E-RING 6	Eカ タトメワ 6	2
53		SM-6053502-TP	BOLT	ロツカクアナホ	2
54		E1612-173-000	FLANGE BUSH (0803)	フランジブッシュ(0803)	2
	NOTE (注記)		#01...H TYPE	H仕様	
			#02...G TYPE	G仕様	

6. SHUTTLE DRIVER SHAFT & HOOK SHAFT COMPONENTS

下軸・釜軸関係

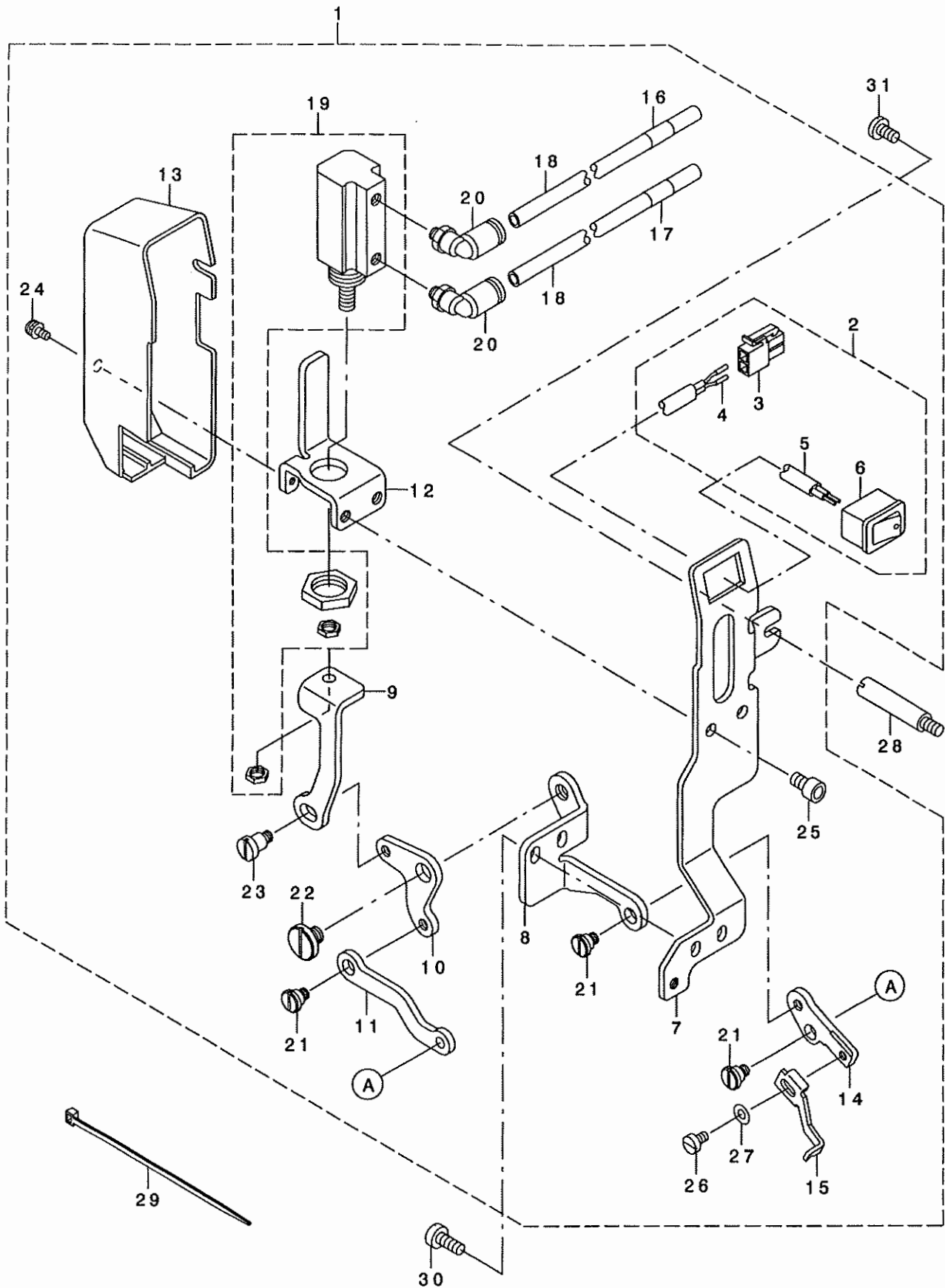


REF. NO	NOTE	PART NO.	DESCRIPTION	キ ャ ン ン	Qty
1		144-35507	SHUTTLE DRIVER SHAFT	シタツク	1
2		CS-1201010-SH	THRUST COLLAR ASM. D=12 W=10	スラストウケ D=12 W=10 クミ	1
3		B1223-771-000	NEEDLE ROD CRANK WASHER	ハリホ - クランク ワッシャー	1
4		SS-8660522-TP	SCREW 1/4-40 L=4.5	トメネツ 1/4-40 L=4.5	2
5		144-35606	SHUTTLE DRIVER SHAFT SPROCKET	シタツ クスツ ロケット	1
6		144-35705	SHUTTLE DRIVER SHAFT GEAR	シタツ クハグ ルマ	1
7	#03	144-35358	HOOK COVER ASM.	カマカハ - クミ	1
8		CS-100081C-SP	THRUST COLLAR ASM.	スラストカラークミ	1
9		135-08403	LOWER SHAFT REAR METAL	シタツ ク ウシロメタル	1
10		SS-8150822-TP	SCREW 15/64-28 L=8	トメネツ 15/64-28 L=8	2
11		144-35804	HOOK SHAFT GEAR	カマツ クハグ ルマ	1
12		SS-8660522-TP	SCREW 1/4-40 L=4.5	トメネツ 1/4-40 L=4.5	2
13		144-35903	HOOK SHAFT	カマツ ク	1
14		B1223-771-000	NEEDLE ROD CRANK WASHER	ハリホ - クランク ワッシャー	1
15	#07	138-16855	CYLINDER ARM CAP	カマカハ - (クミ)	1
16	#06	GAW-02501AA0	BOBBIN ASM.	ホ ビ ン クミ	1
17	#06	GAW-02502A00	BOBBIN CASE	ホ ビ ン ケース	1
18		CS-0801011-TH	THRUST COLLAR D=8 W=10	スラストウケ D=8 W=10	1
19		SS-8660410-SP	SCREW 1/4-40 L= 4.2	トメネツ 1/4-40 L=4.2	2
20		144-36000	HOOK SHAFT METAL	カマツ クメタル	1
21		SS-6151220-SP	SCREW 15/64-28 L=11.5	ヒラネツ 15/64-28 L=11.5	1
22	#08	144-36158	LUBRICATION HOOK D ASM.	キュウユカマDクミ	1
23	#02	144-36554	LUBRICATION HOOK A ASM.	キュウユカマAクミ	1
24		SS-6110560-TP	SCREW 11/64-40 L=5	ヒラネツ SM4.46-4 L=4.7	(1)
25	#05	144-36406	BOBBIN	ホ ビ ン	1
26	#05	144-36257	BOBBIN CASE ASM.	ホ ビ ン ケースクミ	1
27		144-36208	BOBBIN CASE	ホ ビ ン ケース	(1)
28		144-35200	IDLING PREVENTION SPRING	クウテンホ ウツハ ネ	(1)
29		SS-4151215-SP	SCREW 15/64-28 L=12	ナハ ネツ 15/64-28 L=12	4
30		SS-7661540-SP	SCREW 1/4-40 L=15.0	マルヒラネツ 1/4-40 L=15	1
31		WP-0641601-SD	WASHER M6	ヒラツ カ ネ ミカ キマル M6	1
32		144-32304	IDLER FITTING PLATE	アイド ラーフィッティング	1
33		SD-0800321-TH	HINGE SCREW D=8 H=3.2	ダンネツ D=8 H=3.2	1
34		144-32454	IDLER BASIS COMPL.	アイド ラーベース	1
35		135-18501	SPRING SUSPENSION	スプリングサスペンション	1
36		144-32504	IDLER SPRING	アイド ラーバネ	1
37		SB-1150002-00	BEARING	ベアリング	2
38		RC-0150001-KP	RETAINING RING 13.8	Cカ タメツ 13.8	1
39		135-08809	HOOK COVER PRESSER SPRING A	カマカハ - オチエハネ A	1
40		135-08908	HOOK COVER PRESSER SPRING B	カマカハ - オチエハネ B	1
41		135-08700	HOOK COVER PRESSER SPRING PIN	カマカハ - オチエハネピン	1
42		SS-7110840-SP	SCREW 11/64-40 L=7.8	マルヒラネツ 11/64-40 L=7.8	1
43	#04	B1411-804-A00	BEARING (A)	ハリ クト - レハ - ベアリング A	2
44	#04	B1411-804-B00	NEEDLE DRIVING LEVER BEARING B	ハリ クト - レハ - ベアリング B	1
45	#04	B1411-804-C00	NEEDLE DRIVING LEVER BEARING C	ハリ クト - レハ - ベアリング C	1
46	#04	B1411-804-D00	BEARING (D)	ハリ クト - レハ - ベアリング	1
47	#04	SB-3100008-0A	BEARING	コロカ リツ クウケ	1
48	#04	SB-3100008-0B	BEARING	コロカ リツ クウケ	1
49	#04	SB-3100008-0C	BEARING	コロカ リツ クウケ	1
50	#04	SB-3100008-0D	BEARING	コロカ リツ クウケ	1
51		RC-1411018-KP	C RING	Cカ タメツ	2
52	#01	144-36307	LUBRICATION HOOK C ASM.	キュウユカ マCクミ	1

NOTE (注記)	#01....G TYPE	G仕様
	#02....H TYPE	H仕様
	#03....Z TYPE(EXCEPT FOR AW-2D)	Z仕様(AW-2D付用を除く)
	#04....SELECTIVE PARTS	選択部品
	#05....EXCEPT FOR AW-2D	AW-2D付用を除く
	#06....FOR AW-2D	AW-2D付用
	#07....G,H TYPE	G,H仕様
	#08....Z TYPE	Z仕様

7. WIPER MECHANISM COMPONENTS

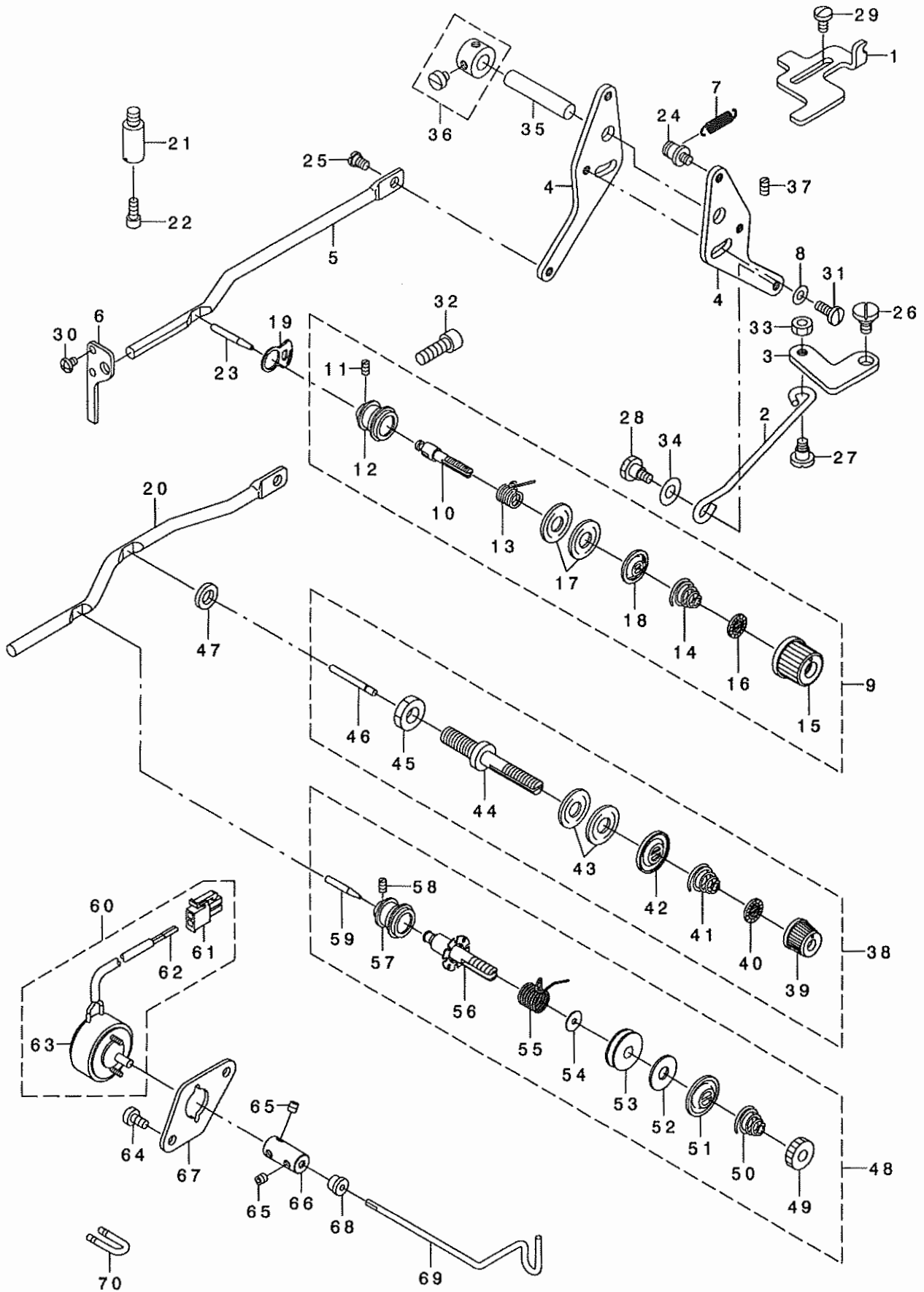
ワイパ関係



REF. NO	NOTE	PART NO.	DESCRIPTION	ヒョウメイ	Qty
1		144-37651	WIPER ASM.	ワイパ-クミ	1
2		144-37750	WIPER SWITCH CABLE ASM.	ワイパ-スイッチケ-ブ' ルクミ	(1)
3		HK-0346100-2B	HOUSING	ハウジング'	(1)
4		HK-0346400-00	PIN CONTACT	ピンタ-ミナル	(2)
5		HW-5000700-00	2-CORE CABTYRE CORD	2芯 ケ-ブ' タイヤコ-ト'	(1)
6		HA-0005900-00	POWER SWITCH	デ-ソク' ソスイツチ	(1)
7		144-37800	WIPER BASE A	ワイパ- -タ' イ A	(1)
8		144-37909	WIPER BASE B	ワイパ- -タ' イ B	(1)
9		144-38006	WIPER LINK A	ワイパ- -リンク A	(1)
10		144-38105	WIPER LINK B	ワイパ- -リンク B	(1)
11		144-38204	WIPER LINK C	ワイパ- -リンク C	(1)
12		144-38303	WIPER CYLINDER FITTING PLATE	ワイパ- -シリンド- トリツケイタ	(1)
13		110-72709	WIPER COVER	ワイパ- - カハ' -	(1)
14		B2106-220-000	WIPER INSTALLING PLATE	ワイパ- - タ' イ	(1)
15		B2107-210-000	WIPER	ワイパ'	(1)
16		B4711-220-00E	AIR TUBE LABEL J05	エア-チューブ' ラハ' ルJ05	(1)
17		B4711-220-00F	AIR TUBE LABEL J06	エア-チューブ' ラハ' ルJ06	(1)
18		BT-0400251-EB	URETHANE HOSE, BLACK	ウレタンホ-ス クロ	(1.5)
19		PA-1501515-A0	AIR CYLINDER	エアシリンド-	(1)
20		PJ-3040405-04	ELBOW UNION	エルボ' ユニオン	(2)
21		SD-0640321-SP	HINGE SCREW D= 6.35 H= 3.2	タ' ソネツ' D=6.35 H=3.2	(3)
22		SD-0800331-TH	HINGE SCREW D=8 H=3.25	タ' ソネツ' D=8 H=3.25	(1)
23		SD-0640602-SP	HINGE SCREW D= 6.35 H= 6.0	タ' ソネツ' D=6.35 H=6	(1)
24		SL-4030891-SC	SCREW M3X8	ナハ' コネツ' セ-ス M3 L=8	(1)
25		SM-6050802-TP	SCREW M5X0.8 L=8	ロツカクアナホ' ルト M5X0.7 L=8	(2)
26		SS-6090630-TP	SCREW 9/64-40 L=6	ヒラネツ' 9/64-40 L=6	(1)
27		WP-0371016-SD	WASHER 3.7X8X1	ヒラサ' カ' ネ 3.7X8X1	(1)
28		113-92107	OIL PUMP SUPPORT	ホ' ソフ' タイ ツチユウ	1
29		EA-9500B01-00	CABLE BAND	ソクセンハ' ソト'	1
30		SS-6111140-SP	SCREW 11/64-40 L=11	ヒラネツ' 11/64-40 L=11	2
31		SS-7110840-SP	SCREW 11/64-40 L=7.8	マルヒラネツ' 11/64-40 L=7.8	1

8. TENSION RELEASE & THREAD TENSION COMPONENTS

糸ゆるめ・糸調子関係



REF. NO	NOTE	PART NO.	DESCRIPTION	ヒョウメイ	Qty
1		141-07502	STOPPER	トルメチヨウセツウデ' スツハ'	1
2		141-07700	CONNECTING BAR	トルメレンクツホ' ウ	1
3		B2304-210-D00	TENSION RELEASE LINK	トルメリンク	1
4		B2306-210-D00	TENSION RELEASE ADJUSTING ARM	トルメチヨウセツウデ'	2
5	#01	135-13205	TENSION RELEASE BAR	トルメチヨウセツウホ' -	1
6		135-13304	THREAD TENSION ARM	トルメチヨウセツウホ' - ウケ	1
7		B2545-280-000	PRESSURE SPRING	ヌノオサエ ハ' ネ	1
8		WP-0482086-SD	WASHER 4.8X11.5X2	ヒラサ' カ' ネ 4.8X11.5X2	1
9	#01	B2302-205-0AA	SECOND THREAD TENSION.	トルメチヨウセツウホ' イニトルメチヨウセツウホ' ウ	1
10		B2302-280-000	SECOND THREAD TENSION ROD	トルメチヨウセツウホ' -	(1)
11		SS-8090610-SP	SCREW 9/64-40 L=5.9	トルメネツ' 9/64-40 L=5.9	(1)
12		B2313-280-000	THREAD TENSION ROD, LARGE	トルメチヨウセツウホ' ウタ' イ	(1)
13		D3112-L4B-B00	TAKE-UP SPRING (HEAVY)	トルメトリハ' ネ (キヤントン)	(1)
14		B2305-205-000	TENSION SPRING	トルメチヨウセツウホ' ハ' ネ	(1)
15		138-17408	THREAD TENSION NUT	トルメチヨウセツウ ナツト	(1)
16		B3120-125-000	ROTATING STOPPER	トルメチヨウセツウ カイデント' メ	(1)
17		B3126-012-000	THREAD TENSION DISK	トルメチヨウセツウ ディスク	(2)
18		B3132-552-000	THREAD TENSION DISK PRESSER	トルメチヨウセツウ プレッサ	(1)
19		B2702-210-000	GUIDE PLATE	トルメチヨウセツウ ガイダ'	1
20	#02	144-38709	THREAD TENSION CONNECTING BAR	トルメチヨウセツウホ' ウ	1
21	#02	137-88302	MOUNTING PLATE SHAFT	キセツ' チヨウセツウネツ' トリツケダ' イツ' ク	1
22	#02	SS-6111052-TP	SCREW	トルメカクナツト' ネ	1
23	#01	G2303-270-000	THREAD RELEASE PIN	トルメカクナツト' ピン	1
24		B3413-552-000	SUSPENSION SCREW	ヒラサ' アケ' リンクウデ' ハ' ネカケ ウデ'	1
25		SD-0530221-SP	HINGE SCREW D= 5.3 H= 2.2	トルメネツ' D=5.3 H=2.2	1
26		SD-0720321-TP	HINGE SCREW	トルメネツ' D=6.35 H=3.9	1
27		SD-0640391-TP	HINGE SCREW D= 6.35 H= 3.9	トルメネツ' D=6.35 H=3.9	1
28		SD-0640482-SP	HINGE SCREW D= 6.35 H= 4.8	トルメネツ' D=6.35 H=4.8	1
29		SS-6110810-TP	SCREW 11/64-40 L=8	トルメネツ' 11/64-40 L=8	2
30		SS-4090515-SP	SCREW 9/64-40 L=5	トルメネツ' 9/64-40 L=5	2
31		SS-7111120-TP	SCREW	トルメカクナツト' 15/64-28	1
32		SS-6151812-TP	SCREW 15/64-28 L=18	トルメカクナツト' 3/16-28	1
33		NS-6120310-SP	NUT 3/16-28	トルメカクナツト' 6.5X11X1	1
34		WP-0651056-SD	WASHER 6.5X11X1	トルメカクナツト' 1/4-24	1
35		B2707-761-000	HINGE STUD	トルメカクナツト' 1/4-24	1
36		CS-079101A-SH	THRUST COLLAR ASM, D=7.94 W=10	トルメカクナツト' 1/4-24	1
37		SS-8110510-SP	SCREW 11/64-40 L=5	トルメネツ' D=7.94 W=10 クミ	1
38	#02	144-38659	SECOND THREAD TENSION ASM.	トルメネツ' 11/64-40 L=5	1
39		B3119-771-000	THREAD TENSION NUT	トルメチヨウセツウ ナツト	(1)
40		B3120-125-000	ROTATING STOPPER	トルメチヨウセツウ カイデント' メ	(1)
41		B2305-205-000	TENSION SPRING	トルメチヨウセツウ ハ' ネ	(1)
42		B3132-012-000	TENSION DISC HOLDER	トルメチヨウセツウ オサエ	(1)
43		B3126-012-000	THREAD TENSION DISK	トルメチヨウセツウ ディスク	(2)
44		B2019-372-000	TENSION POST NO.2	トルメチヨウセツウ ホ' -	(1)
45		NS-6160520-SP	NUT 1/4-24	トルメカクナツト' 1/4-24	(1)
46		D3127-555-B00	TENSION RELEASE SUPPORTING PIN	トルメカクナツト' 1/4-24	(1)
47	#02	WP-0722316-SH	WASHER	トルメカクナツト' 1/4-24	1
48	#02	144-38568	AUXILIARY THREAD TENSION ASM.	トルメカクナツト' 1/4-24	1
49		B3125-012-000	THREAD TENSION NUT	トルメチヨウセツウ ナツト	(1)
50		B2305-205-000	TENSION SPRING	トルメチヨウセツウ ハ' ネ	(1)
51		100-06005	TENSION DISC HOLDER	トルメチヨウセツウ オサエ	(1)
52		B3120-704-000	THREAD TENSION SPRING FELT	トルメチヨウセツウ ハ' ネ	(1)
53		210-60009	THREAD TENSION WHEEL	トルメチヨウセツウ ハ' ネ	(1)
54		225-28509	FELT	トルメチヨウセツウ ハ' ネ	(1)
55		144-38402	THREAD TENSION SPRING	トルメチヨウセツウ ハ' ネ	(1)
56		144-38550	THREAD TENSION COMPL.	トルメチヨウセツウ ハ' ネ	(1)
57		B2313-280-000	THREAD TENSION ROD, LARGE	トルメチヨウセツウホ' ウタ' イ	(1)
58		SS-8090610-SP	SCREW 9/64-40 L=5.9	トルメネツ' 9/64-40 L=5.9	(1)
59		B2313-210-000	PIN	トルメカクナツト' 1/4-24	(1)
60	#02	144-32959	DRAW OUT SOLENOID ASM.	トルメカクナツト' 1/4-24	1
61		HK-0346100-2C	HOUSING	トルメカクナツト' 1/4-24	(1)
62		HK-0346400-00	PIN CONTACT	トルメカクナツト' 1/4-24	(2)
63		105-70307	DISK RISING SOLENOID	トルメカクナツト' 1/4-24	(1)
64	#02	SS-6110810-TP	SCREW 11/64-40 L=8	トルメネツ' 11/64-40 L=8	2
65	#02	SM-8040412-TP	SET SCREW M4 L=4	トルメネツ'	3
66	#02	144-33205	DRAW OUT LEVER COUPLING	トルメカクナツト' 1/4-24	1
67	#02	144-33007	SOLENOID FITTING PLATE	トルメカクナツト' 1/4-24	1
68	#02	B3319-704-L00	THREAD GUIDE	トルメカクナツト' 1/4-24	1
69	#02	144-33106	DRAW OUT LEVER	トルメカクナツト' 1/4-24	1
70	#02	B2014-372-000-A	THREAD GUIDE	トルメカクナツト' 1/4-24	1

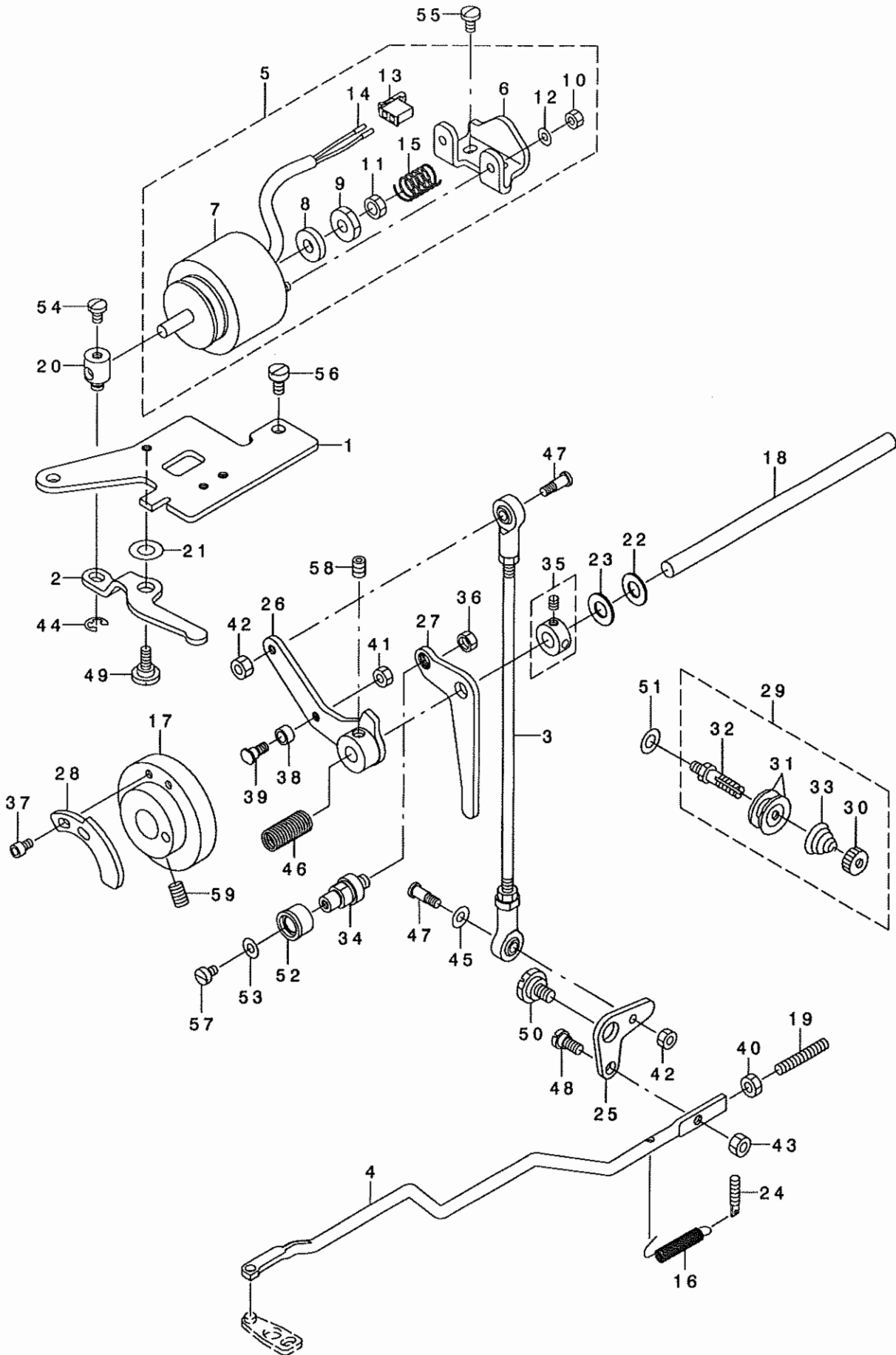
NOTE (注記)

#01...H TYPE
#02...EXCEPT H TYPE

H仕様
H仕様を除く

9. TENSION RELEASE & THREAD TRIMMER MECHANISM COMPONENTS(1)

糸ゆるめ・糸切り関係 (1)



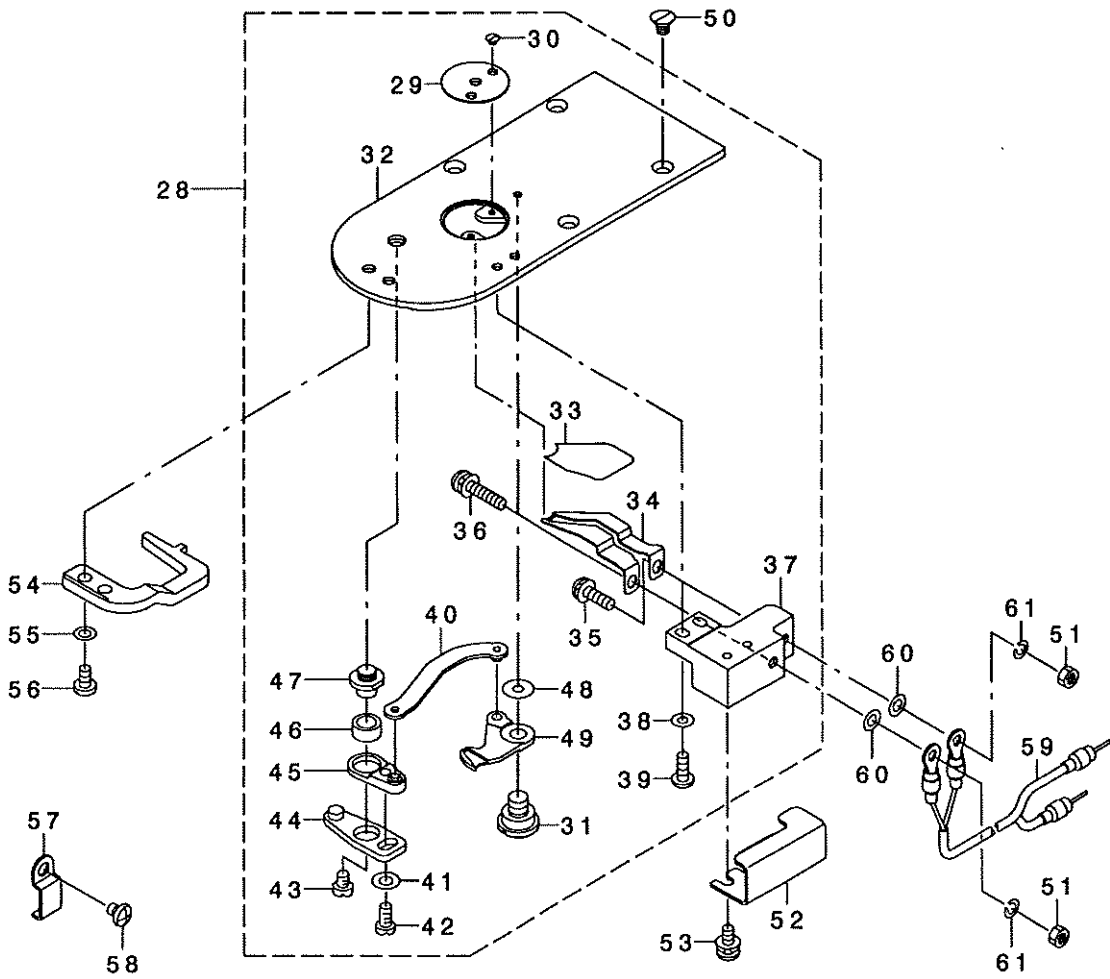
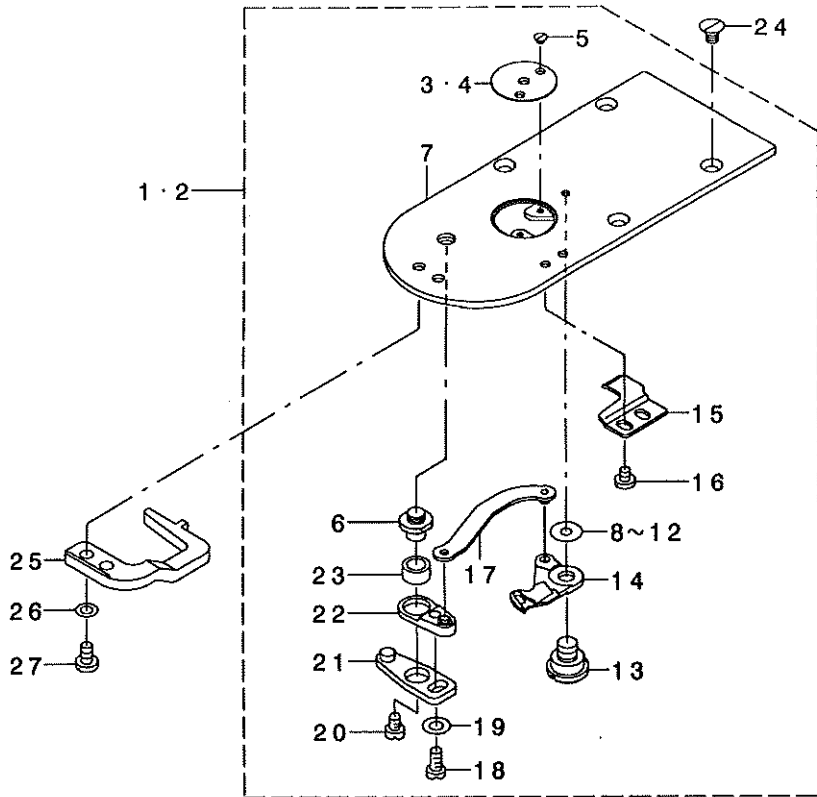
REF. NO	NOTE	PART NO.	DESCRIPTION	キ ャ メ イ	Qty
1		141-08401	CAM FOLLOWER STOPPER	カムシ ュウト ウツストップ	1
2		141-08500	SOLENOID ARM	イトキリソレノイト ウデ	1
3		141-08609	CONNECTING ROD	イトキリソレノイト	1
4		141-08708	CONNECTING BAR	イトキリソレノイト	1
5		141-08955	THREAD TRIMMING SOLENOID ASM.	イトキリソレノイト (クミ)	1
6		141-08807	SOLENOID INSTALLING BASE	イトキリソレノイト トリツケタ イ	(1)
7		141-08906	SOLENOID FOR THREAD TRIMMING	イトキリソレノイト	(1)
8		110-43304	SOLENOID RUBBER	ソレノイト ゴム	(1)
9		NS-6660410-SH	NUT	ロツカクナツト	(1)
10		NM-6040000-SN	NUT M4	ロツカクナツト M4	(2)
11		NS-6660430-SP	NUT 1/4-40	ロツカクナツト 1/4-40	(1)
12		WP-0450000-SD	WASHER 4.5X8X0.5	ヒラサ ガネ 4.5X8X0.5	(2)
13		HK-0346100-2D	HOUSING	ハウジング	(1)
14		HK-0346400-00	PIN CONTACT	ピン タ-ミナル	(2)
15		B1652-704-000	SPRING	オツホ タン ハネ	(1)
16		141-09300	THREAD TRIM LINK SPRING	イトキリソレノイト	1
17		B2401-210-D00	THREAD TRIMMER CAM	イトキリカム	1
18		B2408-210-D00	THREAD TRIMMER SHAFT	イトキリシャフト	1
19		SM-8053002-TP	SCREW M5 L=30	トメネジ M5X0.8 L=30	1
20		229-51008	SOLENOID PIN	ソレノイト ピン	1
21		WP-0553216-SD	WASHER	ヒラサ ガネ	1
22		B1223-771-000	NEEDLE ROD CRANK WASHER	ハリホー クランク ワッシャー	1
23		B1116-804-000	CLOTH PLATE WASHER	ヌメタ イチ	1
24		B1649-161-000	TENSION SPRING ADJUSTING SCREW	ヒツパ リバネ チョ-セツネジ	1
25		B2411-210-000	THREAD TRIMMER LINK	イトキリ リンク	1
26		141-09250	CAM FOLLOWER ASM.	カムシ ュウト ウツクミ	1
27		144-38907	THREAD RELEASE ARM	イトユルメウデ	1
28		144-42404	THREAD RELEASE NOTCH	イトユルメウデ	1
29		B1115-232-0A0	FIRST THREAD TENSION ASM.	タ イ1 イトチヨ-クミ	1
30		A3125-002-000	TENSION NUT, NO.1	イトチヨ-ツナツト	(1)
31		B3126-012-000	THREAD TENSION DISK	イトチヨ-ツナツト	(2)
32		B3123-352-000	THREAD TENSION ROD	イトチヨ-ツナツト	(1)
33		B1115-232-000	FIRST THREAD TENSION SPRING	タ イ1 イトチヨ-クミ	(1)
34		144-39004	ROLLER SHAFT	イトユルメウデ コロシク	1
35		CS-080081C-SH	THRUST COLLAR ASM. D=8.0 W=8	スラストウケ D=8 W=8 クミ	1
36		NS-6660430-SP	NUT 1/4-40	ロツカクナツト 1/4-40	1
37		SM-6040602-TP	SCREW M4 L=6	ロツカクナツト M4X0.7 L=6	2
38		D2587-L8W-B00	ROLLER	クト -カム コロ	1
39		D2588-L8W-B00	ROLLER SHAFT	クト -カム コロシク	1
40		NM-6050001-SP	NUT M5	ロツカクナツト M5X0.8 1ツク	1
41		NS-6110420-SP	NUT 11/64-40	ロツカクナツト 11/64-40	1
42		NS-6110420-SP	NUT 11/64-40	ロツカクナツト 11/64-40	2
43		NS-6120310-SP	NUT 3/16-28	ロツカクナツト 3/16-28	1
44		RE-0500000-K0	E-RING	Eカ タメツ 5	1
45		WP-0501016-SD	WASHER 5X10.5X1	ヒラサ ガネ 5X10.5X1	1
46		B2617-771-000	TRIPPING LEVER TENSION SPRING	フツク ヒキハズシ レバ -ハネ	1
47		SD-0500803-TP	HINGE SCREW D=5 H=8	タ'ネネジ D=5 H=8	2
48		SD-0650305-TP	HINGE SCREW D=6.5 H=3	タ'ネネジ D=6.5 H=3	1
49		SD-0790311-TP	HINGE SCREW D=7.94 H=3.1	タ'ネネジ D=7.94 H=3.1	1
50		SD-1100301-TP	HINGE SCREW H=11 W=3	タ'ネネジ H=11 W=3	1
51	#01	WP-0641600-SC	WASHER 6.4X12.5X1.6	ヒラサ ガネ	1
52		144-38808	THREAD RELEASE ARM ROLLER	イトユルメウデ コロ	1
53		WP-0451026-SH	WASHER	ヒラサ ガネ	1
54		SS-7110740-TP	SCREW 11/64-40 L=7	マルヒラネジ 11/64-40 L=7	1
55		SS-7110840-SP	SCREW 11/64-40 L=7.8	マルヒラネジ 11/64-40 L=7.8	2
56		SS-6120930-SP	SCREW 3/16-28 L=9	ヒラネジ 3/16-28 L=9	2
57		SS-6110610-TP	SCREW 11/64-40 L=6	ヒラネジ 11/64-40 L=6	1
58		SS-8150822-TP	SCREW 15/64-28 L=8	トメネジ 15/64-28 L=8	1
59		SS-8661012-TP	SCREW	トメネジ	2

NOTE (注記) #01...EXCEPT H TYPE

H仕様を除く

10. TENSION RELEASE & THREAD TRIMMER MECHANISM COMPONENTS(2)

糸ゆるめ・糸切り関係 (2)

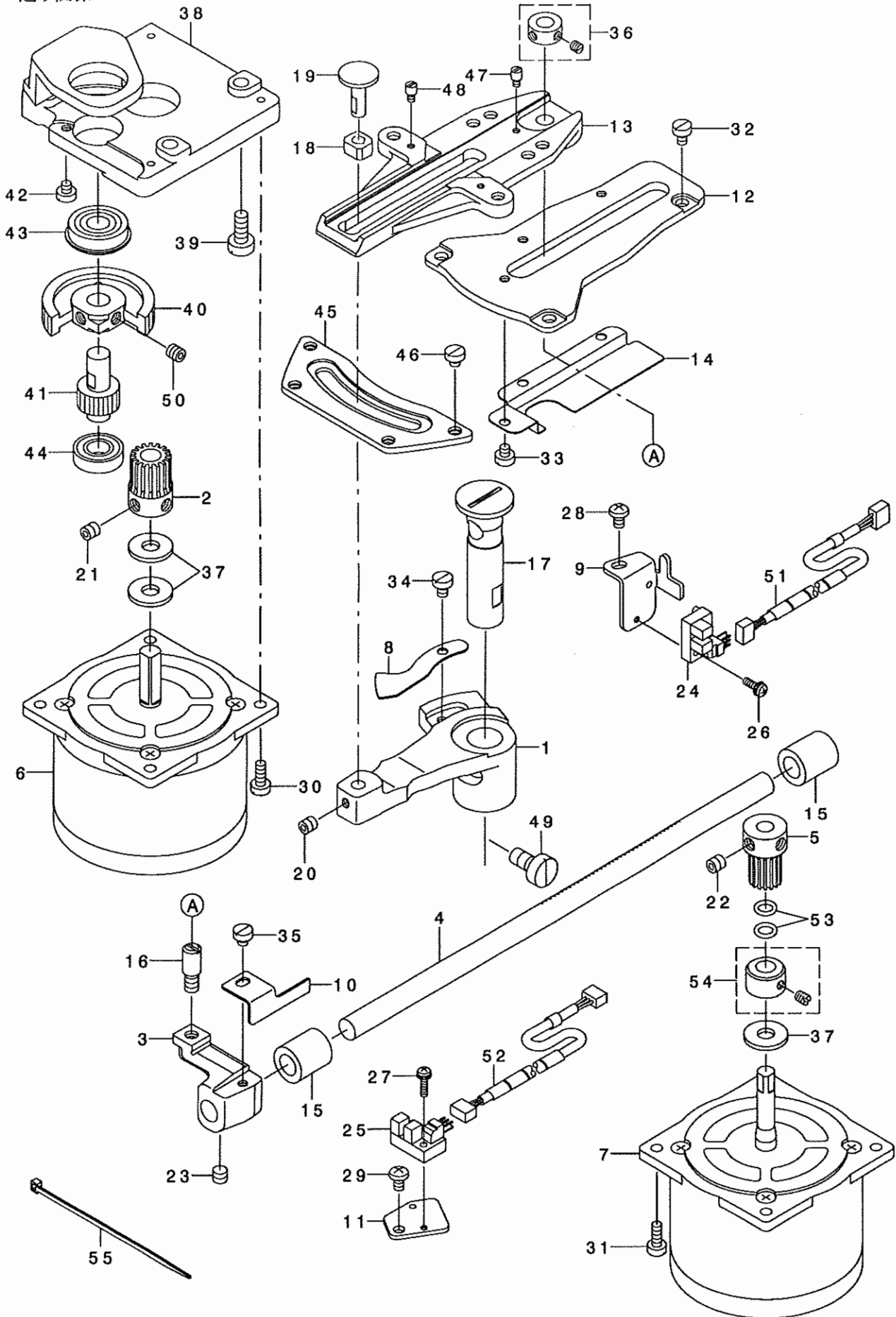


REF. NO	NOTE	PART NO.	DESCRIPTION	キ ャ ム イ	Qty
1	#01	144-39152	H TYPE NEEDLE PLATE ASM.	H型ヨウハリイタクミ	1
2	#02	144-39251	G TYPE NEEDLE PLATE ASM.	G型ヨウハリイタクミ	1
3	#01	144-39608	NEEDLE HOLE GUIDE D=3	マシ3ハリアナガ'イト'	(1)
4	#02	144-39707	NEEDLE HOLE GUIDE D=4	マシ4ハリアナガ'イト'	(1)
5		SS-1060210-TP	SCREW 3/32-56 L=2.2	サラネジ' 3/32-56 L=2.2	(2)
6		B2417-280-000	THREAD CUTTER LEVER SHAFT	イトキリレハ'-ジ'ク	(1)
7		144-39103	NEEDLE PLATE	ハリイタ	(1)
8	#05	B2423-280-00A	MOVING KNIFE WASHER A	ト'-メス'サ'カ'ネ A	(1)
9	#05	B2423-280-00B	MOVING KNIFE WASHER B	ト'-メス'サ'カ'ネ B	(1)
10	#05	B2423-280-00C	MOVING KNIFE WASHER C	ト'-メス'サ'カ'ネ C	(1)
11	#05	B2423-280-00D	MOVING KNIFE WASHER D	ト'-メス'サ'カ'ネ D	(1)
12	#05	B2423-280-00E	MOVING KNIFE WASHER E	ト'ウメス'サ'カ'ネ	(1)
13		B2417-210-000	MOVING KNIFE HINGE SCREW	ト'ウメスタ'ソネジ'	(1)
14	#04	144-40309	MOVING KNIFE	ト'ウメス	(1)
15	#04	144-41000	FIXING KNIFE	コテイメス	(1)
16	#04	SS-7090410-SP	SCREW 9/64-40 L= 3.5	マシヒラネジ' 9/64-40 L=3.5	(2)
17		144-40457	MOVING KNIFE LINK COMPL.	ト'ウメスリンクケツゴ'ウ	(1)
18		SS-7110740-TP	SCREW 11/64-40 L=7	マシヒラネジ' 11/64-40 L=7	(1)
19		WP-0450846-SP	WASHER	ヒラサ'カ'ネ	(1)
20		SS-6110430-TP	SCREW 11/64-40 L= 4.0	ヒラネジ' 11/64-40 L=4	(1)
21		B2414-280-0A0	THREAD CUTTER LEVER ASM., LARG	イトキリレハ'-(タ'イ)クミ	(1)
22		144-40556	THREAD LEVER TYPE COMPL.	イトキリレハ'-ツヨウケツゴ'ウ	(1)
23		B2416-280-000	THREAD CUTTING LEVER RING	イトキリレハ'-リソク'	(1)
24		SS-1110640-TP	SCREW 11/64-40 L= 5.5	サラネジ' 11/64-40 L=5.5	4
25		144-36604	INNER HOOK STOPPER	ナカガ'マト'メ	1
26		WP-0450000-SD	WASHER 4.5X8X0.5	ヒラサ'カ'ネ 4.5X8X0.5	2
27		SS-7110710-SP	SCREW 11/64-40 L=7	マシヒラネジ' 11/64-40 L=7	2
28	#03	144-39350	THROAT PLATE ASM.	ネツセンヨウハリイタクミ	1
29	#03	144-40002	ELLIPSE NEEDLE HOLE GUIDE	タ'エンハリアナガ'イト'	(1)
30		SS-1060210-TP	SCREW 3/32-56 L=2.2	サラネジ' 3/32-56 L=2.2	(1)
31		B2417-210-000	MOVING KNIFE HINGE SCREW	ト'ウメスタ'ソネジ'	(1)
32		144-39103	NEEDLE PLATE	ハリイタ	(1)
33	#03	144-41703	INSULATING PLATE	ヒ'ツエンソ-ト	(1)
34	#03	144-41505	HOT WIRE PLATE	ネツセンイタ	(1)
35	#03	SL-4041481-SC	SCREW M4X0.7 L=14	ナハ'コネジ' セス M4X0.7 L=14	(1)
36	#03	SL-4042081-SC	SCREW	サ'カ'ネツキナハ'コネジ'	(1)
37	#03	144-41802	HOT WIRE BASE	ネツセンタ'イ	(1)
38	#03	WP-0371016-SD	WASHER 3.7X8X1	ヒラサ'カ'ネ 3.7X8X1	(2)
39	#03	SS-4091015-SP	SCREW 9/64-40 L=10	ナハ'ネジ' 9/64-40 L=10	(2)
40		144-40457	MOVING KNIFE LINK COMPL.	ト'ウメスリンクケツゴ'ウ	(1)
41		WP-0450846-SP	WASHER	ヒラサ'カ'ネ	(1)
42		SS-7110740-TP	SCREW 11/64-40 L=7	マシヒラネジ' 11/64-40 L=7	(1)
43		SS-6110430-TP	SCREW 11/64-40 L= 4.0	ヒラネジ' 11/64-40 L=4	(1)
44		B2414-280-0A0	THREAD CUTTER LEVER ASM., LARG	イトキリレハ'-(タ'イ)クミ	(1)
45		144-40556	LEVER TYPE COMPL.	イトキリレハ'-ツヨウケツゴ'ウ	(1)
46		B2416-280-000	THREAD CUTTING LEVER RING	イトキリレハ'-リソク'	(1)
47		B2417-280-000	THREAD CUTTER LEVER SHAFT	イトキリレハ'-ジ'ク	(1)
48		B2423-280-00B	MOVING KNIFE WASHER B	ト'-メス'サ'カ'ネ B	(1)
49	#03	144-41208	MOVING KNIFE	ト'ウメス	(1)
50		SS-1110640-TP	SCREW 11/64-40 L= 5.5	サラネジ' 11/64-40 L=5.5	4
51	#03	NM-6040000-SN	NUT M4	ロツカクナツト M4	2
52	#03	144-41901	HOT WIRE BASE COVER	ネツセンタ'イカハ'-	1
53	#03	SL-4041091-SC	SCREW M4 L=10	ナハ'コネジ' セス M4X0.7 L=10	2
54		144-36604	INNER HOOK STOPPER	ナカガ'マト'メ	1
55		WP-0450000-SD	WASHER 4.5X8X0.5	ヒラサ'カ'ネ 4.5X8X0.5	2
56		SS-7110710-SP	SCREW 11/64-40 L=7	マシヒラネジ' 11/64-40 L=7	2
57	#03	B3509-210-000	OIL TUBE HOLDER C	カマツソツメ C	3
58	#03	SS-4110515-SP	SCREW 11/64-40 L=5	ナハ'ネジ' 11/64-40 L=5	3
59	#03	144-42255	HEATER CORD ASM.	ヒ-タ-コ-ト'クミ	1
60	#03	WP-0430800-SC	WASHER M4	ヒラサ'カ'ネ コガ'タマシ M4	2
61	#03	WS-0410002-KN	SPRING WASHER	ハ'ネジ'カ'ネ M4	2

NOTE (注記) #01...H TYPE H仕様
#02...G TYPE G仕様
#03...Z TYPE Z仕様
#04...EXCEPT Z TYPE Z仕様を除く
#05...SELECTIVE PARTS 選択部品

11. FEED MECHANISM COMPONENTS

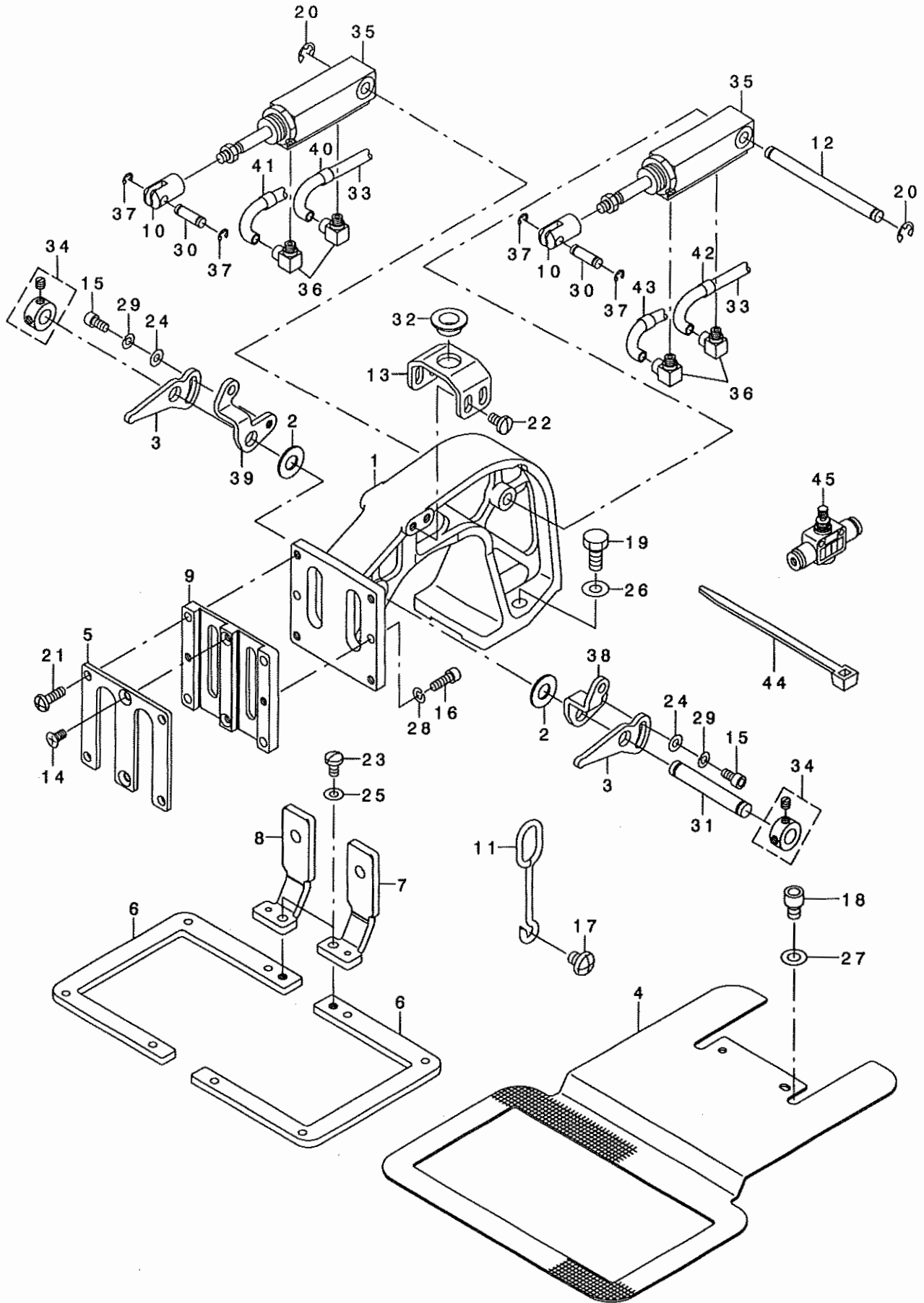
送り関係



REF. NO	NOTE	PART NO.	DESCRIPTION	ヒョウメイ	Qty
1		142-14605	CROSSFEED ARM	ヨコオクリウデ	1
2		141-10308	CROSSFEED GEAR	ヨコオクリギキ	1
3		142-15909	LENGTHWISE FEED ARM	タテオクリウデ	1
4		142-16204	LENGTHWISE FEED SHAFT	タテオクリツク	1
5		141-10407	LENGTHWISE FEED GEAR	タテオクリギキ	1
6		142-16303	CROSSFEED STEPPING MOTOR	ヨコオクリステッピソクモータ	1
7		142-16410	LENGTHWISE STEPPING MOTOR	タテオクリステッピソクモータ	1
8		142-14712	CROSSFEED SENSOR UNIT	ヨコオクリセンサユニット	1
9		142-14902	CROSSFEED SENSOR FITTING BASE	ヨコオクリセンサトリツケタ	1
10		142-16006	LENGTHWISE SENSOR SLIT	タテオクリセンサスリット	1
11		141-11801	SENSOR INSTALLING BASE	タテオクリセンサトリツケタ	1
12		142-15602	CLOTH FEED SUPPORT PLATE	ヌノオクリウケイタ	1
13		142-14019	CLOTH FEED PLATE	ヌノオクリイタ	1
14		142-15701	CLOTH FEED SUPPORT PLATE COVER	ヌノオクリウケイタカバー	1
15		B2509-704-000	BUSHING, REAR	ルハツクウシロメタル	2
16		B1456-057-000	HINGE SCREW	オクリチヨセツタソネツ	1
17		142-14506	CROSSFEED FULCRUM SHAFT	ヨコオクリツテンソク	1
18		B1414-232-000	SQUARE BLOCK	カクゴマ	1
19		135-17206	SLIDE BLOCK STUD	ヨコオクリゴマソク	1
20		SM-8060612-TP	SCREW M6 L=6	トメネツ M6 L=6	1
21		SM-8060612-TP	SCREW M6 L=6	トメネツ M6 L=6	2
22		SM-8060612-TP	SCREW M6 L=6	トメネツ M6 L=6	2
23		SS-8660612-TP	SCREW 1/4-40 L=6	トメネツ 1/4-40 L=6	2
24		HD-0005700-0A	PHOTO SENSOR	フオトセンサ	1
25		HD-0005700-0A	PHOTO SENSOR	フオトセンサ	1
26		SL-4031081-SC	SCREW M3 X 10	ナハネツセム M3 L=10	1
27		SL-4031291-SC	SCREW M3X12	ナハコネツセム M3X0.5 L=12	1
28		SS-4110715-SP	SCREW 11/64-40 L=7	ナハネツ 11/64-40 L=7	1
29		SS-4110715-SP	SCREW 11/64-40 L=7	ナハネツ 11/64-40 L=7	1
30		SS-6111140-SP	SCREW 11/64-40 L=11	ヒラネツ 11/64-40 L=11	4
31		SS-6111140-SP	SCREW 11/64-40 L=11	ヒラネツ 11/64-40 L=11	4
32		SS-6110610-TP	SCREW 11/64-40 L=6	ヒラネツ 11/64-40 L=6	3
33		SS-6110480-SP	SCREW 11/64-40 L=4.3	ヒラネツ 11/64-40 L=4.3	3
34		SS-6110610-TP	SCREW 11/64-40 L=6	ヒラネツ 11/64-40 L=6	1
35		SS-6110480-SP	SCREW 11/64-40 L=4.3	ヒラネツ 11/64-40 L=4.3	1
36		CS-079073B-SH	THRUST COLLAR	タカサチヨウセツネツ スラストカラー	1
37		141-12502	RUBBER WASHER	ゴムサカネ	3
38		142-15057	MOTOR BASE COMPL.	モーターイクツゴウ	1
39		SS-6151440-SP	SCREW 15/64-28 L=14	ヒラネツ 15/64-28 L=14	3
40		142-15404	CROSSFEED GEAR (LARGE)	ヨコオクリギキ(タ)	1
41		142-15305	CROSSFEED GEAR (SMALL)	ヨコオクリギキ(ショウ)	1
42		SS-6110480-SP	SCREW 11/64-40 L=4.3	ヒラネツ 11/64-40 L=4.3	1
43		SB-1100013-00	BEARING	コロカリツクウケ	1
44		SB-1100009-00	BEARING	コロカリツクウケ	1
45		142-14308	CROSSFEED SLIDE PLATE	ヨコオクリスハライタ	1
46		SS-6110420-TP	SCREW 11/64-40 L=4.8	ヒラネツ 11/64-40 L=4.8	4
47		B1519-026-00G	HINGE STUD	ヒンソク	1
48		B1519-026-00G	HINGE STUD	ヒンソク	2
49		SS-6681410-SP	SCREW 9/32-28 L=14.0	ヒラネツ 9/32-28 L=14	1
50		SM-8060612-TP	SCREW M6 L=6	トメネツ M6 L=6	2
51		142-21253	X SENSOR CABLE ASM.	チューブツキXセンサケーブルルクミ	1
52		142-21352	Y SENSOR CABLE ASM.	チューブツキYセンサケーブルルクミ	1
53		RO-0691801-00	RUBBER RING	Oリング	2
54		CS-095081A-SH	THRUST COLLAR ASM. D=9.53 W=8	スラストウケ D=9.53 W=8 クミ	1
55		EA-9500B02-00	CABLE BAND 150	ケツツクハント 150	1

12. CLOTH FEED MECHANISM COMPONENTS

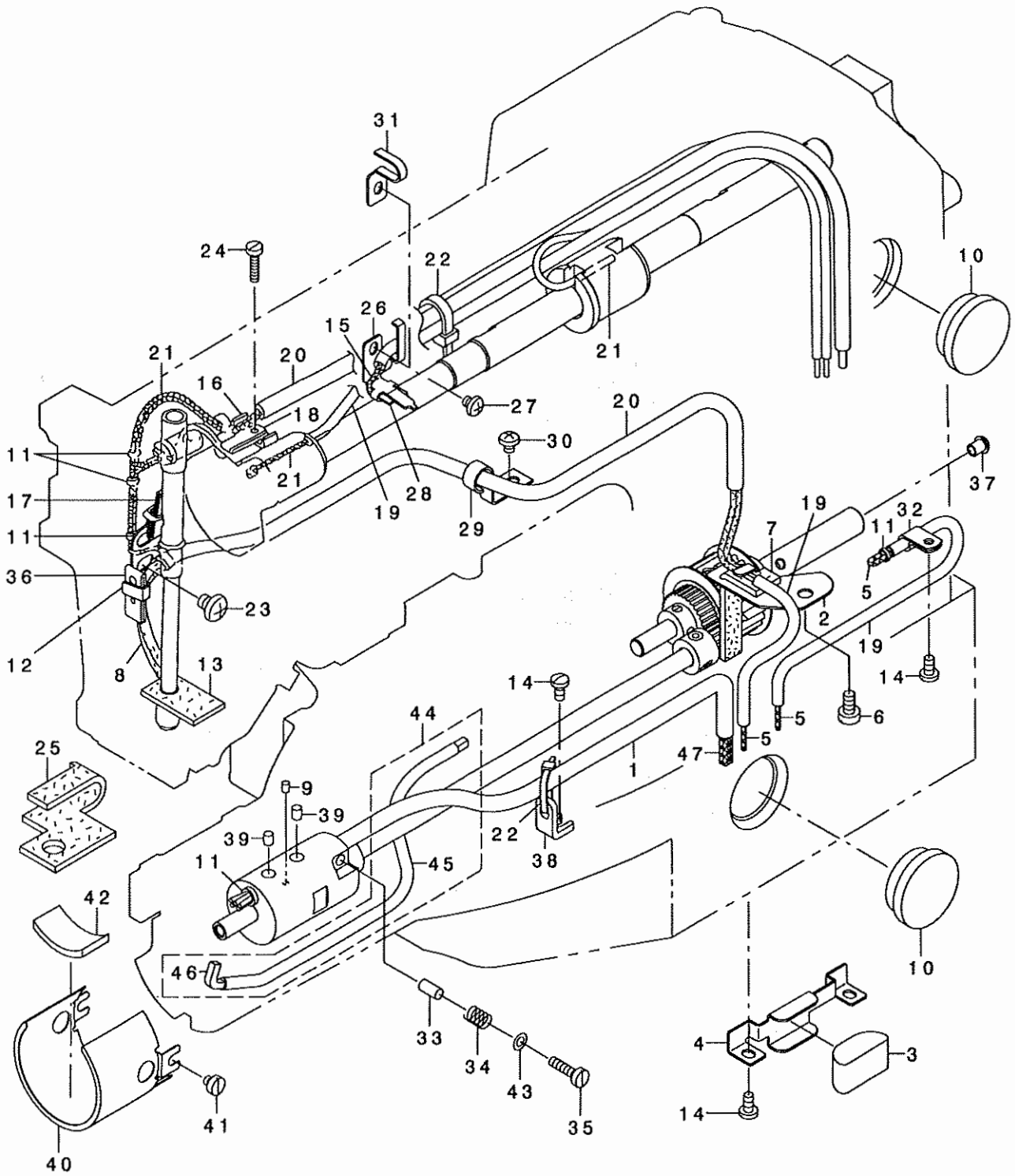
布送り台関係



REF. NO	NOTE	PART NO.	DESCRIPTION	ヒョウメ	Qty
1		144-36802	CLOTH FEED BASE	ヌノオクリタ' イ	1
2		B2557-280-00C	WASHER	ヨコオクリウテ' サ' カ' ネ C	2
3		142-17202	HOOK A	ヌノオサエフックA	2
4		142-18002	LOWER PLATE	ヌノオサエシタイタ	1
5		B2572-210-D00	WORK CLAMP FOOT PLATE COVER	ヌノオサエスハ' リイタフタ	1
6		B2554-210-D00	FEEDING FRAME	2ダ' ヲサエヨウヌノオサエソトワク	2
7		144-37057	SLIDING PLATE RIGHT COMPL.	ヌノオサエアシスハ' リイタミキ' ケツコ' ウ	1
8		144-37156	SLIDING PLATE LEFT COMPL.	ヌノオサエアシスハ' リイタヒタ' リケツコ' ウ	1
9		B2610-210-D00	WORK CLAMP FOOT PLATE	ヌノオサエスハ' リイタ	1
10		B2566-210-D00	CYLINDER KNUCKLE	オサエシリント' ナツクル	2
11		B3403-761-000	PRESSER BAR LIFTING ROD	オサエアケ' タテリソク	1
12		B2561-210-D00	CYLINDER SHAFT	オサエシリント' ツ' ク	1
13		144-36901	SLIDER BASE	スライダ' -タ' イ	1
14		SM-1040801-SP	SCREW M4X0.7 L=8	サヲコネツ' M4X0.7 L=8	2
15		SM-6040802-TP	SCREW M4X0.7 L=8	ロツカクアナホ' ルト	2
16		SM-6041202-TP	SCREW M4X0.7 L=12	ロツカクアナホ' ルト	2
17		SS-4150715-SP	SCREW 15/64-28 L=7	ナハ' ネツ' 15/64-28 L=7	1
18		SM-6060802-TP	SCREW M6 L=8	ロツカクアナホ' ルト M6 L=8	2
19		SM-9061403-CP	SCREW M6 L=14	ロツカクホ' ルト	2
20		RE-0500000-KO	E-RING	Eガ' タトメワ 5	2
21		SS-4111415-SP	SCREW 11/64-40 L=14	ナハ' ネツ' 11/64-40 L=14	4
22		SS-7110840-SP	SCREW 11/64-40 L=7.8	マルヒラネツ' 11/64-40 L=7.8	4
23		SS-7110840-SP	SCREW 11/64-40 L=7.8	マルヒラネツ' 11/64-40 L=7.8	2
24		WP-0450000-SD	WASHER 4.5X8X0.5	ヒラサ' カ' ネ 4.5X8X0.5	2
25		WP-0480856-SP	WASHER 4.8X8.4X0.8	ヒラサ' カ' ネ 4.8X8.4X0.8	2
26		WP-0621016-SD	WASHER 6.2X13X1	ヒラサ' カ' ネ 6.2X13X1	2
27		WP-0650876-SD	WASHER 6.5X13X0.8	ヒラサ' カ' ネ 6.5X13X0.8	2
28		WS-0410002-KP	SPRING WASHER	ハ' ネサ' カ' ネ M4	2
29		WS-0410002-KP	SPRING WASHER	ハ' ネサ' カ' ネ M4	2
30		B1626-220-000	CYLINDER PIN	シリント' セツツ' クビ' ソ	2
31		D2502-232-D00	SHAFT BLOCK SHAFT	ツマミソ-チ トリツケツ' ク	1
32		E2193-172-000	PT EV PP METAL	PT EVPPメタル	1
33		BT-0400251-EB	URETHANE HOSE, BLACK	ウレタンホ-ス クロ	2.6
34		CS-079073A-SH	THRUST COLLAR ASM.	スラストウケ クミ	2
35		PA-1602006-A0	AIR CYLINDER	エアシリント'	2
36		PJ-0460525-03	HOSE ELBOW	ホ-ス エルホ'	4
37		RE-0300000-KO	E-RING 3	Eガ' タトメワ 3	4
38		142-17301	HOOK B, RIGHT	ヌノオサエフックBミキ'	1
39		142-17400	HOOK B, LEFT	ヌノオサエフックBヒタ' リ	1
40		B4711-220-00D	AIR TUBE LABEL JO4 LEFT	エア-チューブ' ラハ' ルJO4L	1
41		B4711-220-00C	AIR TUBE LABEL JO3 LEFT	エア-チューブ' ラハ' ルJO3L	1
42		B4711-220-00H	AIR TUBE LABEL JO4 RIGHT	エア-チューブ' ラハ' ルJO4R	1
43		B4711-220-00G	AIR TUBE LABEL JO3 RIGHT	エア-チューブ' ラハ' ルJO3R	1
44		EA-9500B01-00	CABLE BAND	ソクセンハ' ソト'	3
45		PC-0124010-00	SPEED CONTROLLER	スピ-ト' コントローラ	2

13. LUBRICATION COMPONENTS

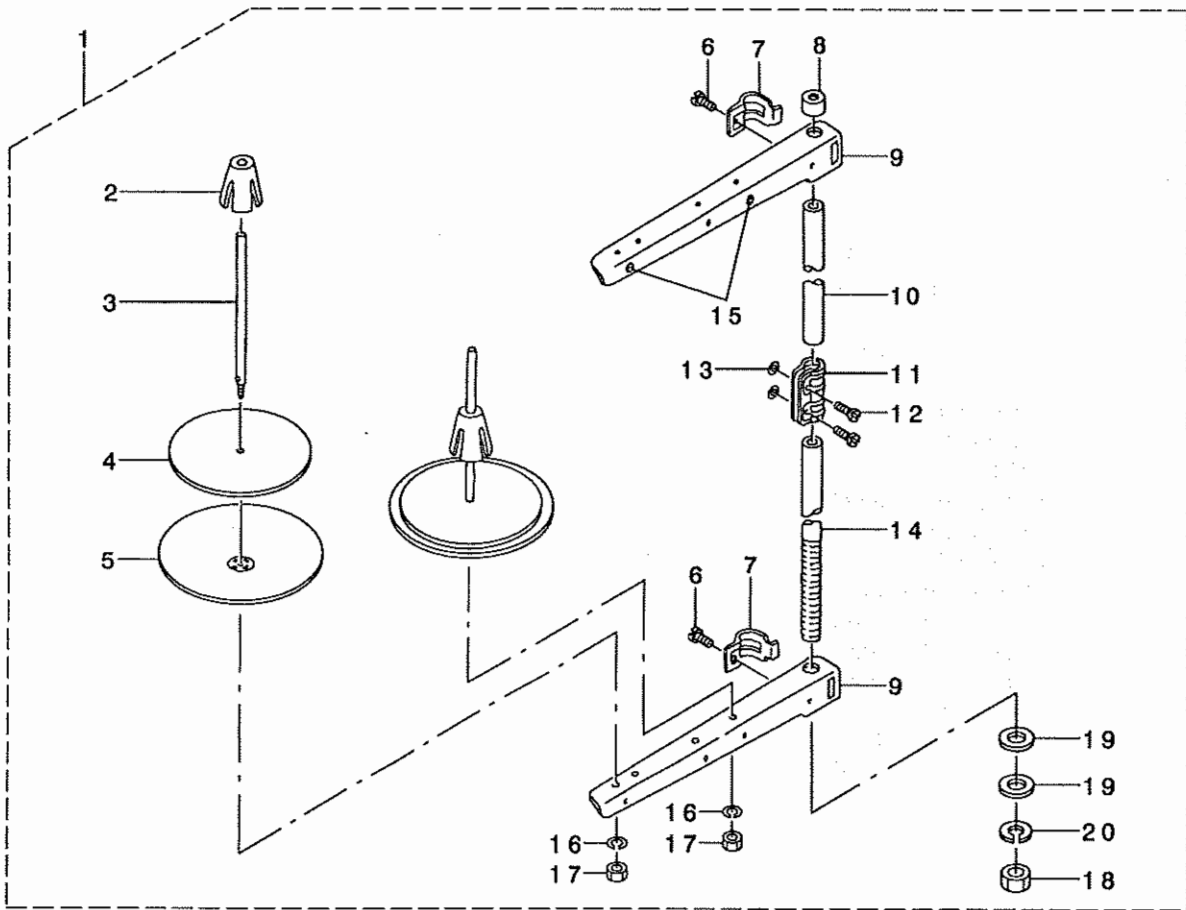
給油関係



REF. NO	NOTE	PART NO.	DESCRIPTION	ヒョウメイ	Qty
1		BT-0700500-EA	TUBE	ウレタンチューブ	0.3
2		144-43204	GEAR LUBRICATING PLATE	カマシ' クハク' ルマキユウユイタ	1
3		141-14300	OIL FELT	ユホ' ウフェルト	1
4		141-14409	FELT PRESSER	フェルトオサエ	1
5		CQ-2020000-00	OIL WICK	ユツシ	0.45
6		SS-6120930-SP	SCREW 3/16-28 L=9	ヒラネシ' 3/16-28 L=9	1
7		144-43303	GEAR LUBRICATING FELT	カマシ' クハク' ルマキユウユフェルト	1
8		B3541-012-000	OIL WICK	カンリユ- ユツシ	0.47
9		B1821-210-D00	SHUTTLE OIL FELT, B	オオカ' マキユウユナフェルトB	1
10		B3501-210-000	OIL GAUGE	オイルゲ- シ'	2
11		B1419-026-000	OIL WICK PRESSER	ユツシ オサエ	5
12		142-19513	LUBRICATION PLATE	ハリホ' ウクラシクキユウユハ' シ	1
13	#01	141-14607	FACE FELT	メンブ' フェルト	1
14		SS-7110840-SP	SCREW 11/64-40 L=7.8	マルヒラネシ' 11/64-40 L=7.8	4
15	#02	CQ-2000000-00	OIL WICK	ユツシ	0.4
16		B3508-280-000	BALANCE LUBRICATING PLATE	テンビ' シン キユ-ユイタ	1
17		B3509-220-000	OIL SPONGE	ハリホ' ウ クラシク キユウ ム' イリ-ン	1
18		B3518-280-000	BALANCE LUBRICATING	テンビ' シン キユ-ムハ' イリ-ン	1
19		BP-3000001-00	VINYL TUBE	ビ' ニ-ルハ' イブ'	1.07
20		BP-6000000-00	VINYL PIPE	ビ' ニ-ル ハ' イブ'	0.67
21		CQ-2522000-00	OIL WICK	ユツシ	2.3
22		EA-9500B01-00	CABLE BAND	ソクセンハ' シト'	2
23		SS-4150715-SP	SCREW 15/64-28 L=7	ナハ' ネシ' 15/64-28 L=7	2
24		SS-6092120-SP	SCREW 9/64-40 L=21.2	ヒラネシ' 9/64-40 L=21.2	1
25	#02	142-19604	OIL FELT	メンブ' フェルト	1
26	#02	142-19711	LUBRICATION PLATE	ナカオサエエゴロキユウユイタ	1
27		SS-4110515-SP	SCREW 11/64-40 L=5	ナハ' ネシ' 11/64-40 L=5	1
28	#02	B3518-280-000	BALANCE LUBRICATING	テンビ' シン キユ-ムハ' イリ-ン	1
29		B3523-280-000	OIL TUBE HOLDER	ユツシ ハ' イブ' ト' メ	1
30		SS-4110515-SP	SCREW 11/64-40 L=5	ナハ' ネシ' 11/64-40 L=5	1
31	#01	B3523-980-000	OIL WICK PIPE STOPPER	ユツシハ' イブ' ト' メ	1
32		HX-0015000-0A	CABLE CLAMP	ケーブ' ルクリップ'	1
33		122-19705	PIN	ブ' ラケット コテイビ' シン	1
34		B2626-372-000	SPRING	ハリカズ' チヨ-セツ ツマミハ' ネ	1
35		SS-6111610-SP	SCREW 11/64-40 L=16	ヒラネシ' 11/64-40 L=16	1
36	#02	B3518-280-000	BALANCE LUBRICATING	テンビ' シン キユ-ムハ' イリ-ン	1
37		TA-0550604-R0	RUBBER PLUG	トメセシ	1
38		B1113-223-C00	COVER SUPPORTER	ハリイタホシ' ヨカハ' -ササエ	1
39		B1820-210-D00	SHUTTLE OIL FELT, A	オオカ' マキユウユナフェルトA	2
40		144-43402	HOOK OIL PREVENTION PLATE	カマユホ' ウハ' シ	1
41		SS-6110480-SP	SCREW 11/64-40 L=4.3	ヒラネシ' 11/64-40 L=4.3	2
42		B3504-280-000	SHUTTLE FELT	オオカ' マフェルト	1
43		WP-0450000-00	WASHER	ヒラサ' カ' ネ	1
44		135-30357	SHUTTLE ONCE THROUGH OIL FELT	オオカ' マカンリユウフェルト クミ	1
45		135-30308	SHUTTLE ONCE THROUGH FELT	オオカ' マカンリユウフェルト	(1)
46		BP-5000000-00	VINYL PIPE	ビ' ニ-ル ハ' イブ'	(18)
47		CQ-2000000-00	OIL WICK	ユツシ	2.8
		NOTE (注記)	#01...FOR LK-1941	LK-1941用	
			#02...FOR LK-1942	LK-1942用	

14. THREAD STAND COMPONENTS (EXCEPT FOR AW-2D)

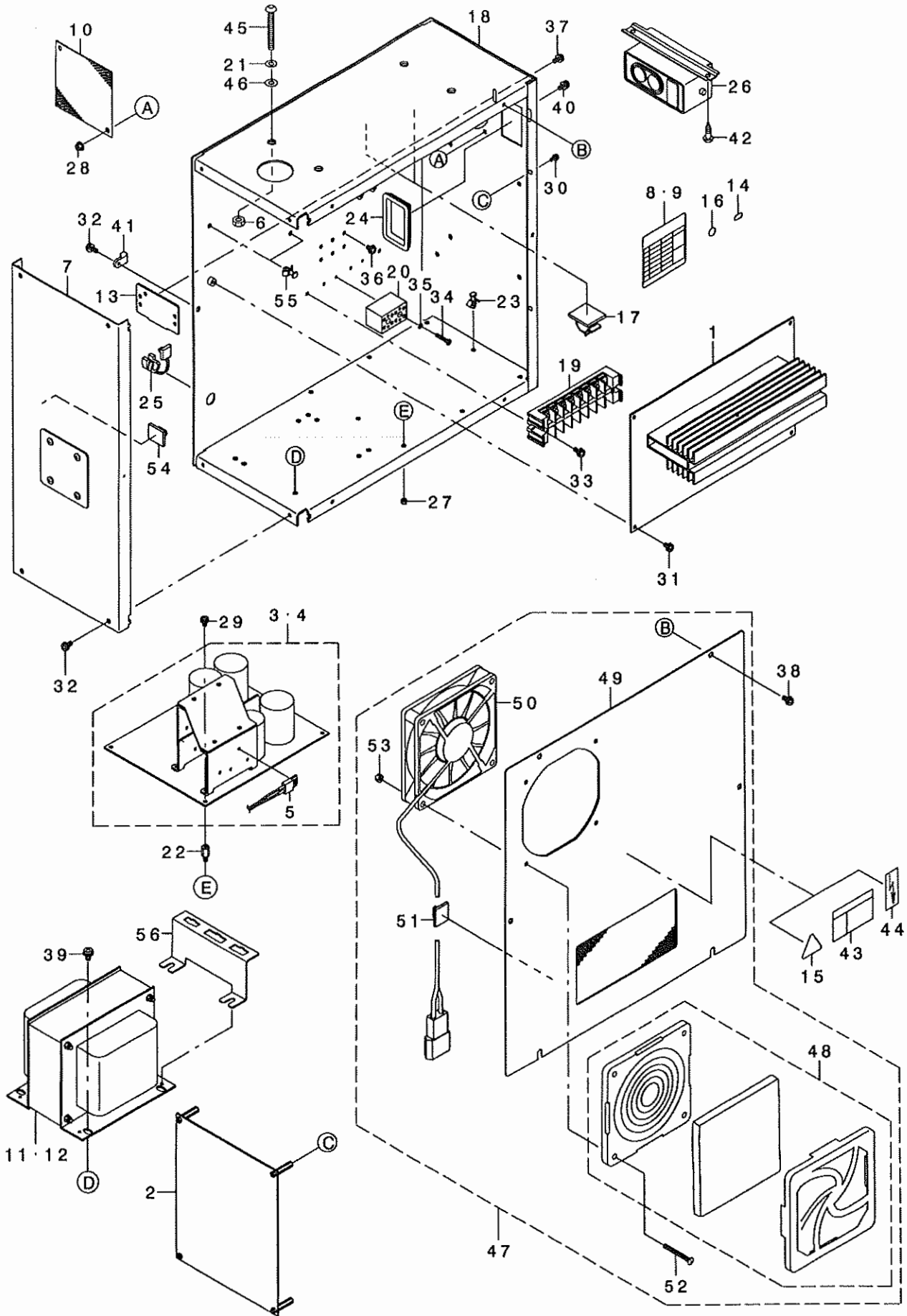
系立て装置関係 (AW-2D付用を除く)



REF. NO	NOTE	PART NO.	DESCRIPTION	ヒソメイ	Qty
1		229-30358	THREAD STAND ASM.	イトタテソウチ(クミ)	1
2		229-31109	SPOOL RETAINER	イトマキフレト'メ	(2)
3		229-31000	SPOOL PIN	イトマキウケホ'ウ	(2)
4		229-30903	SPOOL REST CUSHION	イトマキウケサ'ラクツシヨソ	(2)
5		229-30804	SPOOL REST	イトマキウケサ'ラ	(2)
6		SM-6061610-SC	SCREW M6 L=16	ヒラコネシ' M6 L=16	(2)
7		229-30705	THREAD GUIDE ARM JOINT	イトタテホ'ウツメカナク'	(2)
8		229-31406	SPOOL REST ROD RUBBER CAP	イトタテホ'ウホコ'コ'ム	(1)
9		229-30507	SPOOL REST ARM	イトタテウテ'	(2)
10		229-30408	SPOOL REST ROD, UPPER	イトタテホ'ウ(ウエ)	(1)
11		229-31307	SPOOL REST ROD JOINT	イトタテホ'ウツキ'テ	(1)
12		SM-4051405-SE	SCREW M5 L=14	ナ'コネシ' M5 L=14	(2)
13		NM-6050001-SE	NUT M5	ロツカクナツト M5	(2)
14		229-30309	SPOOL REST ROD, LOWER	イトタテホ'ウ(シタ)	(1)
15		229-31208	THREAD GUIDE	イトミチ	(2)
16		WS-0510002-KN	SPRING WASHER	ハ'ネサ'カ'ネ 5.1X9.2X1.3	(2)
17		NM-6050001-SE	NUT M5	ロツカクナツト M5	(2)
18		NM-6160511-SE	NUT M16X1.5	ロツカクナツト M16X1.5 1ツ	(1)
19		WP-1702600-SO	WASHER 17X30X2.6	ヒラサ'カ'ネ 17X30X2.6	(2)
20		WS-1643202-KR	SPRING WASHER	ハ'ネサ'カ'ネ 16.4X26.6X3.2	(1)

15. CONTROL BOX COMPONENTS

制御ボックス関係



REF. NO	NOTE	PART NO.	DESCRIPTION	ヒョウメイ	Qty
1		M8601-594-AAO	MAIN CIRCUIT BOARD A ASM.	MAINキハ'ソクミ	1
2		M8602-590-CAO	SERVO CIRCUIT BOARD C ASM.	SERVOキハ'ソクミ	1
3	#01	M8604-590-OCO	POWER CIRCUIT BOARD ASM.	POWERキハ'ソクミ	1
4	#02	M8604-590-ACO	POWER CIRCUIT BOARD A ASM.	POWERキハ'ソクミ	1
5		M8910-590-OAO	THERMOSTAT ASM.	チ-モスタツトクミ	(1)
6		NM-6060001-SC	NUT M6	ロツカクナツト M6 1ツユ	4
7		M1003-594-OAO	CONTROL BOX PANEL ASM.	セイキ'ヨホ'ツクスハ'ネルクミ	1
8	#01	M3003-590-00A	SEAL A	トランススタツフ'ヒヨウシ'ツ-ルA	1
9	#02	M3002-580-00B	SEAL B	トランススタツフ'ヒヨウシ'ツ-ル B	1
10		M1004-581-000	VENTILATION COVER	カンキカハ' -	1
11	#01	M8901-594-AAO	TRANSFORMER A ASM.	トランスAクミ	1
12	#02	M8901-594-BAO	TRANSFORMER B ASM.	トランスBクミ	1
13		178-45009	CORD FITTING PLATE	コート'トメイタ	1
14	#02	CM-2001000-01	PE MARK LABEL	PEマ-クウ-ル	1
15	#02	CM-3001000-01	LABEL	キケンデ'ソアツケイコクウ-ル(31.5)	1
16		E9567-319-000	EARTH MARK	ア-ス マ-ク	1
17		E9609-603-000	STICKER (LARGE)	ステツカ- (ダ'イ)	3
18		M1001-590-000	CONTROL BOX	セイキ'ヨホ'ツクス	1
19	#01	HK-0266500-80	TERMINAL BASE 8P	タンシタ'イ 8P	1
20	#02	HK-0542500-40	TERMINAL BASE	タンシタ'イ	2
21		WS-0610002-KN	SPRING WASHER 6.1X12.2X1.5	ハ'ネシ'ガ'ネ M6	4
22		HX-0005600-0B	SPACER	スハ' -チ	4
23		HX-0014700-0C	SPACER	スハ' -チ	4
24		HX-0040700-00	BUSH	フ' ヲツユ	1
25		HX-0041000-00	BUSH	フ' ヲツユ	1
26	#05	HA-0042500-00	SWITCH	スイツチ	1
27		NM-3034000-SF	FLANGE NUT	フランシ' ナツト M3	4
28		NM-3040520-SF	FLANGE NUT M4	フランシ' ナツト	4
29		SL-4030681-SF	SCREW M3 L=6	ナハ' コネツ' セムス M3 L=6	4
30		SL-4030891-SC	SCREW M3X8	ナハ' コネツ' セムス M3 L=8	4
31		SL-4040881-SF	SCREW M4 L=8	ナハ' コネツ' セムス M4 L=8	4
32		SL-4041091-SC	SCREW M4 L=10	ナハ' コネツ' セムス M4X0.7 L=10	7
33	#01	SL-4041081-SF	SCREW M4 L=10	ナハ' コネツ' セムス M4 L=10	2
34	#02	SM-4031851-SR	SCREW	ナハ' コネツ' M3 L=18	4
35	#02	WS-0310702-KS	SPRING WASHER	ハ'ネシ'ガ'ネ 3.1X5.9X0.7	4
36		SL-4040681-SC	COMBINATION SCREW M4 X 8	ナハ' コネツ' セムス M4X0.7 L=6	4
37		SL-4041091-SC	SCREW M4 L=10	ナハ' コネツ' セムス M4X0.7 L=10	2
38		SL-4041091-SC	SCREW M4 L=10	ナハ' コネツ' セムス M4X0.7 L=10	6
39		SL-4051091-SC	SCREW M5X0.8 L=10	ナハ' コネツ' セムス M5X0.8 L=10	4
40		SL-4041091-SC	SCREW M4 L=10	ナハ' コネツ' セムス M4X0.7 L=10	4
41		HX-0012300-0B	CABLE CLIP	ケ-フ' ルクリツフ'	1
42	#05	SK-3482001-SE	WOOD SCREW D=4.8 L=20	マルモクネツ' D=4.8 L=20	2
43	#03	CM-3001001-01	DANGER LABEL (SMALL)	デ'ソク' キケンラハ' ル(ソヨウ)	1
44	#04	G6705-152-UOA	LABEL	イナズ' ママ-ク	1
45		SM-3065052-TC	SCREW	マルネツ' M6 L=50	4
46		WP-0651001-SC	WASHER	ヒラシ'ガ'ネ	4
47		M8520-592-OAO	FAN COVER ASM.	FANフタ クミ	1
48		HM-0006300-10	FILTER	フィルタ-	(1)
49		M1002-592-OAO	CONTROL BOX COVER ASM.	セイキ'ヨホ'ツクスフタ クミ	(1)
50		M8510-581-OAO	FAN ASM.	FANクミ	(1)
51		E9607-603-000	STICKER (SMALL)	ステツカ- (ソヨ-)	(1)
52		SM-1044050-SM	SCREW M4X0.7 L=40	チラコネツ' M4X0.7 L=40	(4)
53		NM-3040520-SF	FLANGE NUT M4	フランシ' ナツト	(4)
54		E9607-603-000	STICKER (SMALL)	ステツカ- (ソヨ-)	2
55		HX-0014700-00	PCB HOLDER	キハ'ソクハ' -チ	4
56		M1007-594-000	CONNECTOR STOPPER PLATE	コネクタトメイタ	1

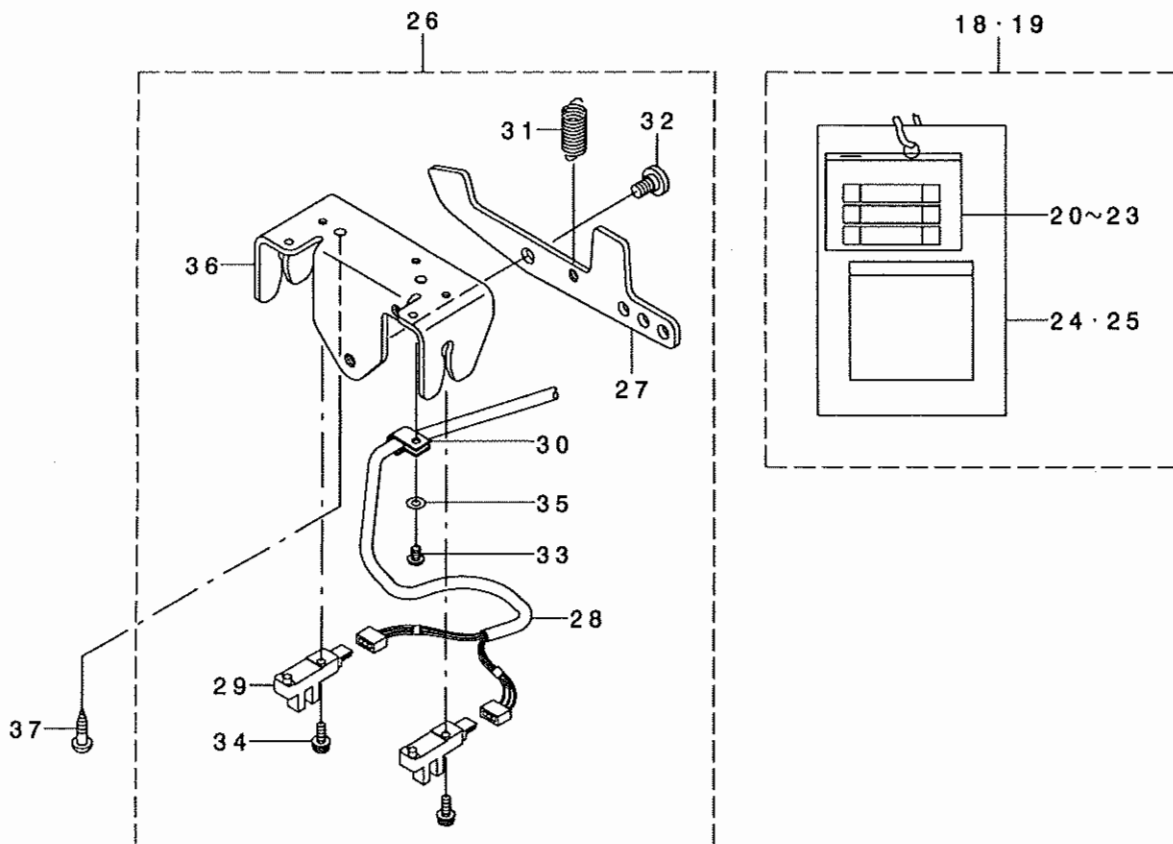
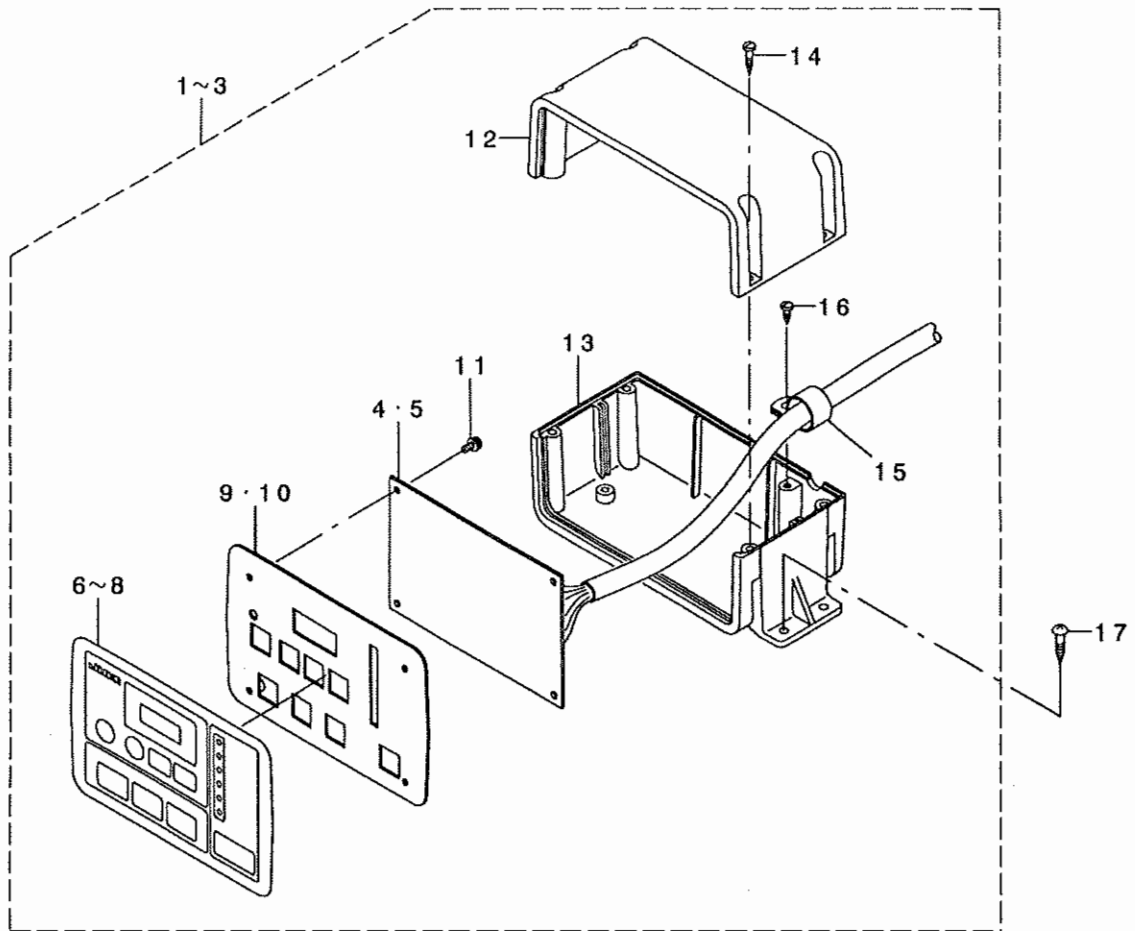
NOTE (注記)

#01...FOR 200V
 #02...FOR 380V
 #03...FOR 200V(FOR JAPAN)
 #04...FOR 200V(FOR EXPORT)
 #05...EXCEPT JE

200V用
 380V用
 200V日本用
 200V輸出用
 JEを除く

16. OPERATION BOX & PEDAL COMPONENTS

操作ボックス・ペダル関係

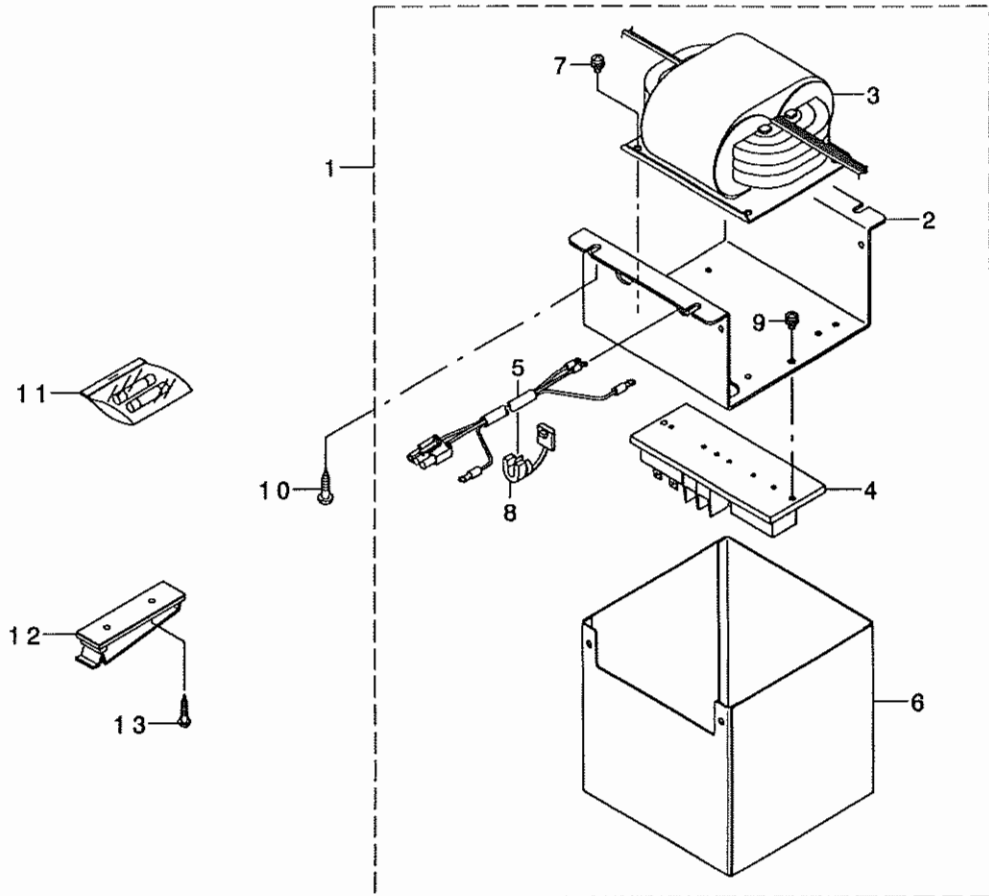


REF. NO	NOTE	PART NO.	DESCRIPTION	ヒョウシ	Qty
1	#01	M8510-594-AAO	OPERATION BOX A ASM.	ソウサハ' コクミ	1
2	#02	M8510-594-BAO	OPERATION BOX B ASM.	ソウサハ' コクミ	1
3	#05	M8510-594-CAO	OPERATION BOX C ASM.	ソウサハ' コクミ	1
4	#06	M8606-594-OAO	OPERATION CIRCUIT BOARD ASM.	ソウサキハ' ソクミ	(1)
5	#05	M8607-594-OAO	CIRCUIT BOARD AW ASM.	ソウサキハ' ソクミ	(1)
6	#01	M3002-594-00A	PANEL SHEET(JAPANESE)	ソウサハ' ネルシート(ワ)	(1)
7	#02	M3002-594-00B	PANEL SHEET(ENGLISH)	ソウサハ' ネルシート(エイ)	(1)
8	#05	M3002-594-00C	OPERATION PANEL SEAT(JAPANESE)	AWツキソウサハ' ネルシート(ワ)	(1)
9	#06	M1012-592-000	OPERATION PANEL PLATE	ソウサハ' ネルイタ	(1)
10	#05	M1012-594-000	OPERATION PANEL PLATE(WITH AW)	AWツキソウサハ' ネルイタ	(1)
11		SL-4030881-SF	SCREW	ナハ' コネシ' セムス M3 L=8	(4)
12		M1011-590-000	OPERATION BOX B	ソウサハ' ックスB	(1)
13		M1010-590-000	OPERATION BOX A	ソウサハ' ックスA	(1)
14		ST-4031611-OR	TAPPING SCREW D=3 L=16	タツビ' ソネシ' D=3-24 L=16	(4)
15		EA-9502B05-00	CABLE CLIP	ケーフ' ルクリツフ'	(1)
16		SV-4031006-SR	SCREW M3 L=10	サ' ツキタツビ' ソネシ'	(1)
17		SK-3382001-SE	SCREW D=3.8 L=20	マルモクネシ' D=3.8 L=20	4
18	#03	M8599-590-OAO	ACCESSORIES PART ASM.	ソウ' クヒソクミ	1
19	#04	M8599-590-AAO	ACCESSORIES PART A ASM.	ソウ' クヒソクミ	1
20		HF-0013010-00	TIMING LAG FUSE	タイムラグ' ヒューズ'	(1)
21		HF-0041080-PO	FUSE 8A	ヒューズ' 8A	(1)
22		E8523-304-000	FUSE 10A	ガ' ラスカン' ヒューズ'	(1)
23		HF-0029003-00	FUSE 250V 3A	ヒューズ'	(1)
24	#03	M3004-511-00A	VOLTAGE INDICATION CARD,A	テ' ソアツ' ヒヨウシ' フタ' A	(1)
25	#04	M3003-580-000	VOLTAGE INDICATION CARD,B	テ' ソアツ' ヒヨウシ' フタ' B	(1)
26	#06	M8520-590-OAO	1-PEDAL ASM.	1ハ' タ' ルクミ	1
27		M1031-590-000	PEDAL SWITCH LEVER	ハ' タ' ルスイツチレハ' -	(1)
28		M9011-590-OAO-A	PEDAL SWITCH CABLE ASM.	ハ' タ' ルスイツチケーフ' ルクミ	(1)
29		HD-0019300-00	DETECTOR SWITCH	フオトインタラフ' タ	(2)
30		HX-0012300-0B	CABLE CLIP	ケーフ' ルクリツフ'	(1)
31		B2583-210-D00	SPRING	オサエハ' ネ	(1)
32		SD-0800331-TH	HINGE SCREW D=8 H=3.25	タ' ソネシ' D=8 H=3.25	(1)
33		SM-4040601-SC	SCREW M4X0.7 L=6	ナハ' コネシ' M4X0.7 L=6	(1)
34		SL-4041291-SC	SCREW M4 L=12	ナハ' コネシ' セムス M4 L=12	(2)
35		WP-0430801-SC	WASHER 4.3X9X0.8	ヒラサ' カ' ネ 4.3X9X0.8	(1)
36		M1030-590-000	PEDAL SWITCH FRAME	ハ' タ' ルスイツチフレーム	(1)
37		SK-3482001-SE	WOOD SCREW D=4.8 L=20	マルモクネシ' D=4.8 L=20	2

NOTE (注記)	#01...FOR JAPAN	日本用
	#02...FOR EXPORT	輸出用
	#03...FOR 200V	200V用
	#04...FOR 380V	380V用
	#05...FOR AW-2D	AW-2D付用
	#06...EXCEPT FOR AW-2D	AW-2D付用を除く

17. HEATER UNIT COMPONENTS (Z TYPE)

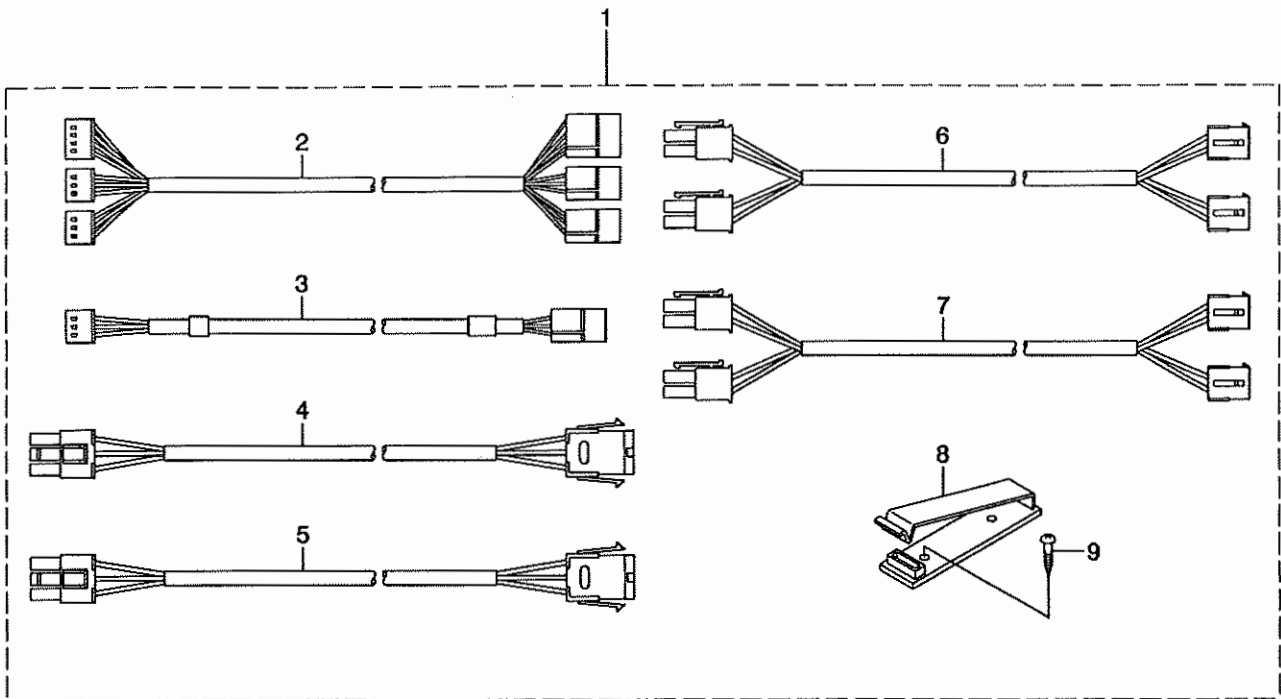
ヒータユニット関係 (Z仕様)



REF. NO	NOTE	PART NO.	DESCRIPTION	と ヨ メ イ	Qty
1		M8521-594-0A0	HEATER UNIT ASM.	ヒータユニットクミ	1
2		M1022-594-000	TRANSFORMER FITTING BASE	ヒータトランスストリツクダ'イ	(1)
3		M8902-594-0A0	HEATER TRANSFORMER ASM.	ヒータトランスクミ	(1)
4		M8522-594-0A0	HEATER SWITCH ASM.	ヒータスイッチクミ	(1)
5		M9021-594-0A0	HEATER POWER SOURCE CORD ASM.	ヒータデ'ソケ'ソコト'クミ	(1)
6		MAT-00616000	CONTROL UNIT COVER	デ'ソウトリツクダ'イ カハ' -	(1)
7		SL-4040881-SF	SCREW M4 L=8	ナハ'コネシ' セムス M4 L=8	(4)
8		HX-0041000-00	BUSH	ブ'ツシュ	(1)
9		SL-4040881-SF	SCREW M4 L=8	ナハ'コネシ' セムス M4 L=8	(2)
10		SK-3482001-SE	WOOD SCREW D=4.8 L=20	マ'ルモクネシ' D=4.8 L=20	4
11		M8599-594-0A0	ACCESSORIE PART ASM.	ヒートカッターソ'クヒソクミ	1
12		M9640-510-00A	CABLE CLIP	ケ-ブ'ルクリツツ'	1
13		SK-3382001-SE	SCREW D=3.8 L=20	マ'ルモクネシ' D=3.8 L=20	2

18. EXTENSION CABLE COMPONENTS

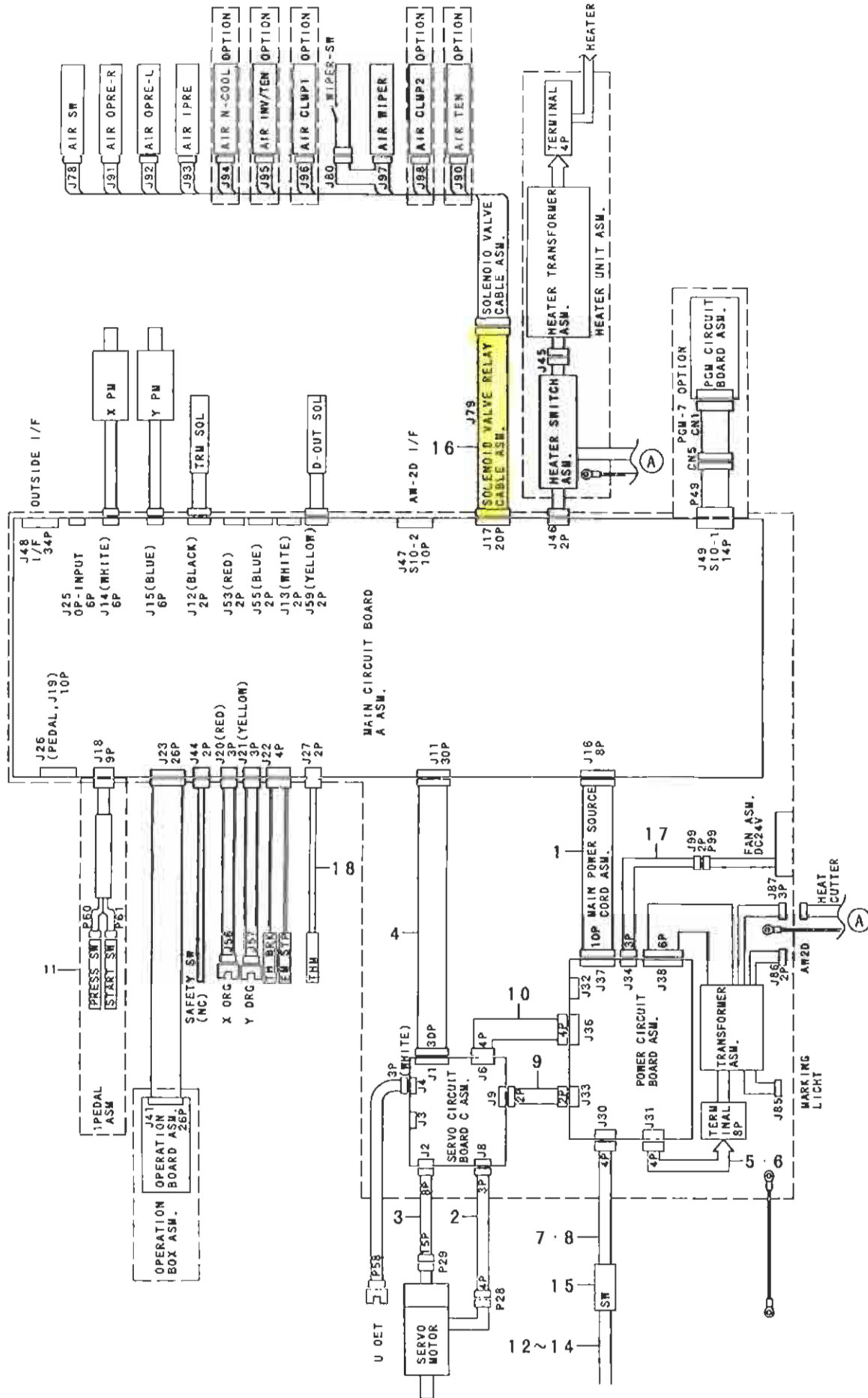
延長ケーブル関係



REF. NO	NOTE	PART NO.	DESCRIPTION	ト ヲ キ イ	Qty
1	#01	M8598-592-OAO	EXTENSION CABLE MAS.ASM.	エンチヨウケ-フ' ルソウクミ	1
2		M9044-592-OAO	SENSOR EXTENSION CABLE ASM.	センサエンチヨウケ-フ' ルクミ	(1)
3		M9047-590-OAO	SENSOR EXTENSION CABLE ASM.	ウツシ' クセンサエンチヨウケ-フ' ルクミ	(1)
4		M9041-590-OAO	EXTENSION CABLE ASM.	ヨコオクリステツビ' ソク' モ-タエンチヨウケ-	(1)
5		M9042-590-OAO	EXTENSION CABLE ASM.	タテオクリステツビ' ソク' モ-タエンチヨウケ-	(1)
6		M9043-590-OAO	SOLENOID EXTENSION CABLE ASM.	ソレノイト' エンチヨウケ-フ' ルクミ	(1)
7		M9043-592-OAO	SOLENOID EXTENSION CABLE A ASM	ソレノイト' エンチヨウケ-フ' ルクミ	(1)
8		M9640-510-00A	CABLE CLIP	ケ-フ' ルクリツフ'	(1)
9		SK-3382001-SE	SCREW D=3.8 L=20	マルモクネツ' D=3.8 L=20	(2)
	NOTE (注記)	#01	FOR JUS	JUS用	

19. WIRING DIAGRAM

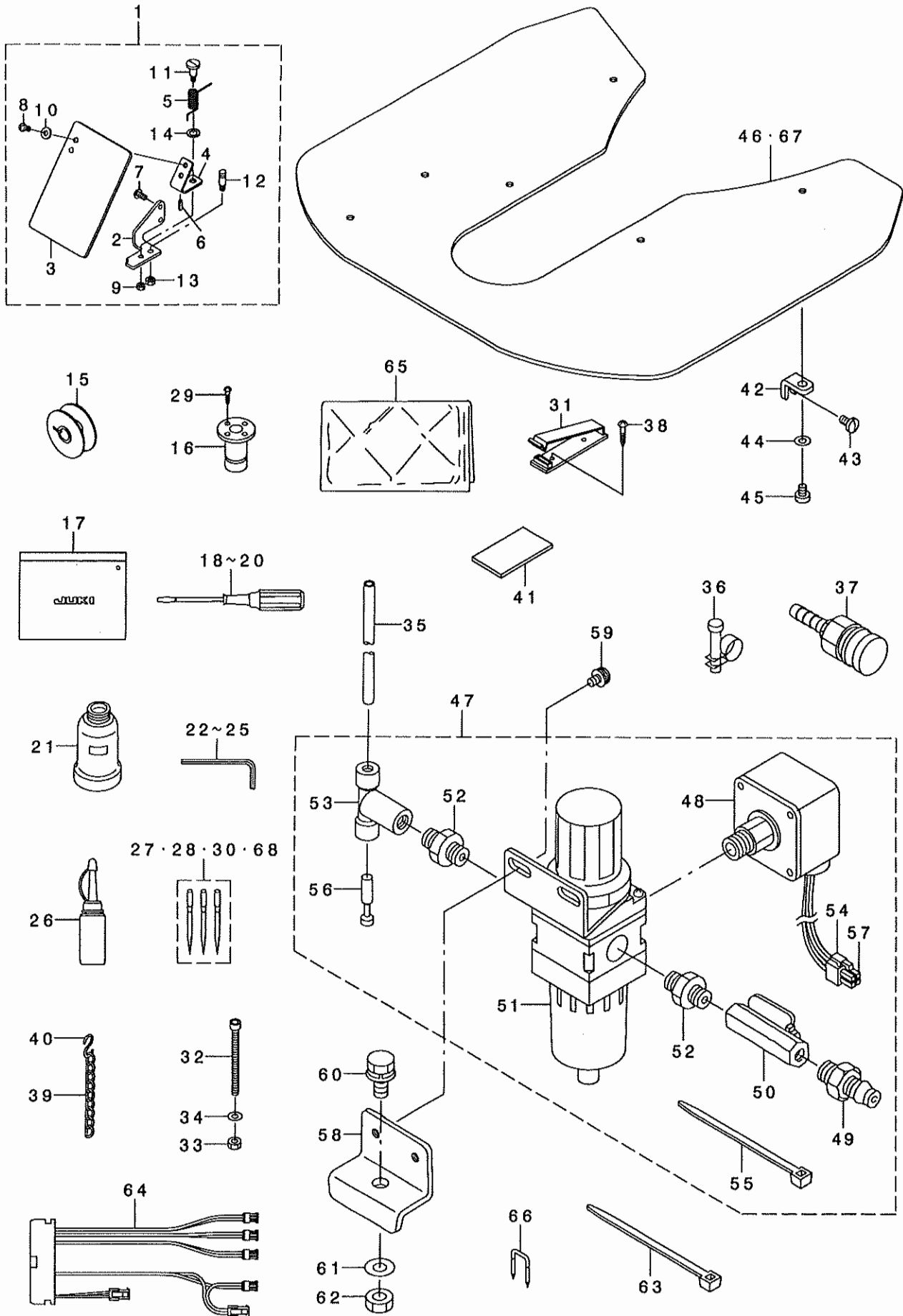
電裝配線図



REF. NO	NOTE	PART NO.	D E S C R I P T I O N	と ン メ イ	Qty
1		M9001-590-0A0	MAIN POWER CORD ASM.	MAINデ'ソケ'ソコト'クミ	1
2		M9003-580-0A0	SERVO MOTOR CABLE ASM.	SERVOモ-タケ-フ'ルクミ	1
3		M9004-580-0A0	ENCODER CONNECTING CABLE ASM.	エンコ-ダ'チユウケイケ-フ'ルクミ	1
4		M9008-580-0A0	SERVO SIGNAL CORD ASM.	SERVOソソコ'ウコト'クミ	1
5	#01	M9020-580-0A0	TRANSFORMER POWER CORD ASM.	トランスデ'ソケ'ソコト'クミ	1
6	#02	M9020-580-AA0	TRANSFORMER POWER CORD ASM.,A	トランスデ'ソケ'ソコト'AKミ	1
7	#01	M9022-590-0A0	POWER CORD ASM.	デ'ソケ'ソコト'クミ	1
8	#02	M9023-590-0A0	POWER CORD A ASM.	デ'ソケ'ソコト'AKミ	1
9		M9002-580-0A0	SERVO POWER CORD ASM.,B	SERVOデ'ソケ'ソコト'クミ	1
10		M9031-590-0A0	SERVO POWER CORD ASM.,A	SERVOデ'ソケ'ソコト'クミ	1
11		M8520-590-0A0	1-PEDAL ASM.	1ハ'ダ'ルクミ	1
12	#03	M9017-580-0A0	POWER CABLE ASM.	デ'ソケ'ソケ-フ'ルクミ	1
13	#04	M9028-580-0A0	POWER CABLE ASM.	デ'ソケ'ソケ-フ'ルクミ	1
14	#05	M9024-580-0A0	POWER CABLE ASM.,100V	デ'ソケ'ソケ-フ'ル 100Vヨウクミ	1
15		HA-0042500-00	SWITCH	スイッチ	1
16		M9014-580-0A0	RELAY CABLE ASM.	デ'ソケ'ハ'ソ'チユウケイケ-フ'ルクミ	1
17		M9010-581-0A0	FAN CONNECTING CORD ASM.	FANチユウケイコト'クミ	1
18		M8910-590-0A0	THERMOSTAT ASM.	サ-モスタツクミ	1
	NOTE (注記)	#01....FOR 200V	200V用		
		#02....FOR 380V	380V用		
		#03....FOR 200V(3-PHASE), 380V(FOR EXPORT)	200V用(3相), 380V(輸出用)		
		#04....FOR MC-594-△#	MC-594-△#用		
		#05....FOR 1-PHASE	単相用		

20. ACCESSORIE PART COMPONENTS

付属品関係



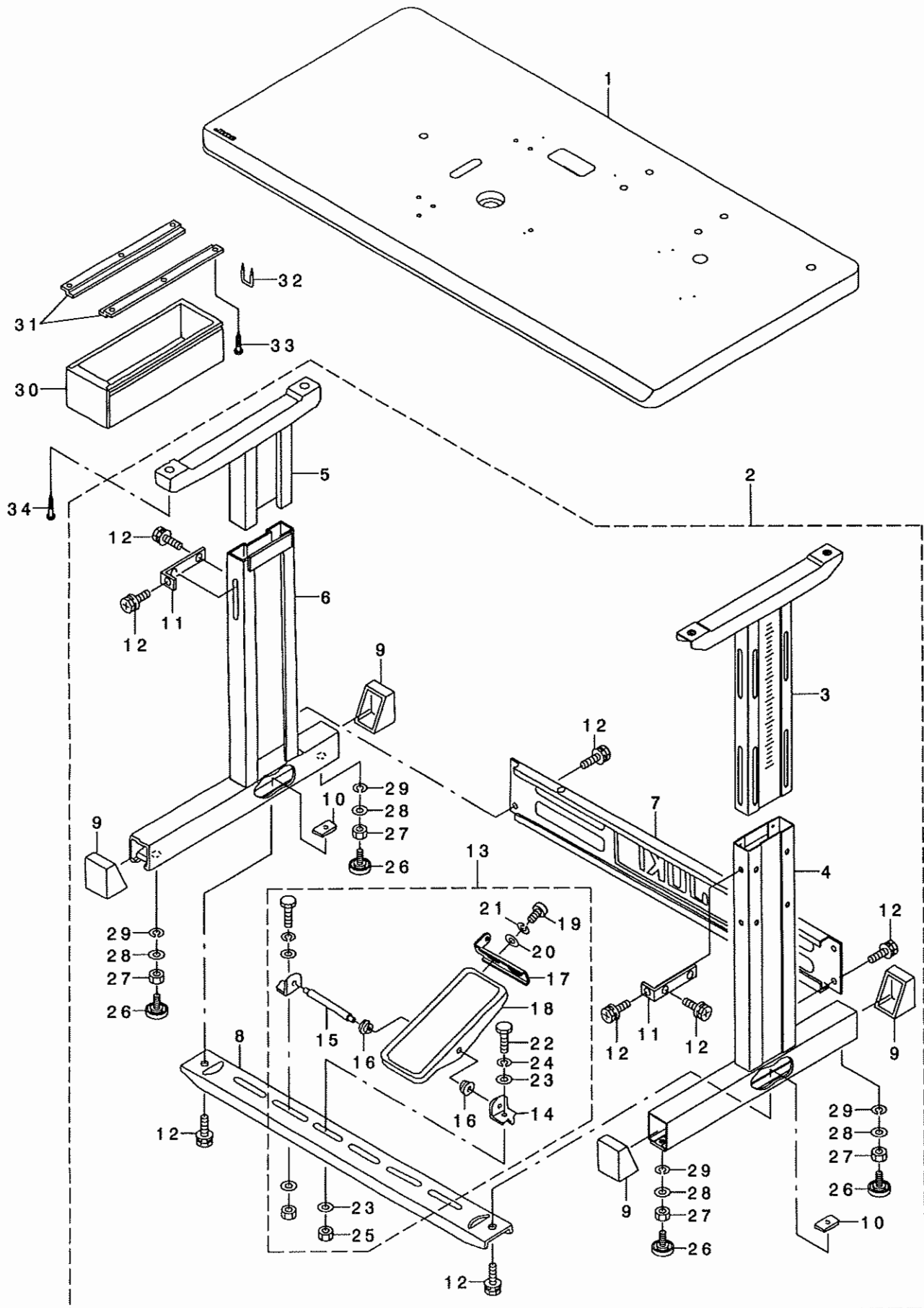
REF. NO	NOTE	PART NO.	DESCRIPTION	Qty
1		135-51254	SAFETY PLATE ASM.	1
2		135-51205	SAFETY PLATE INSTALLING BASE	(1)
3		B3120-372-000	SAFETY PLATE	(1)
4		B3121-372-000	SAFETY PLATE INSTALLING PLATE	(1)
5		139-43204	SAFETY PLATE RETURN SPRING	(1)
6		PS-0200062-KH	SPRING PIN 2X6	(1)
7		SS-4110715-SP	SCREW 11/64-40 L=7	(2)
8		SS-4110715-SP	SCREW 11/64-40 L=7	(2)
9		NS-6110310-SP	NUT 11/64-40	(1)
10		WP-0450801-SD	WASHER 4.5X10X0.8	(2)
11		SD-0601021-SP	HINGE SCREW D=6 H=10.2	(1)
12		B1506-352-000	TENSION SPRING RACK B	(1)
13		NS-6120310-SP	NUT 3/16-28	(1)
14		WP-0740516-SP	WASHER 7.4X11.8X0.5	(1)
15	#06	144-36406	BOBBIN	1
16		B8202-205-000	OIL MANAGEMENT	1
17		B9101-552-000	ACCESSORY BOX	1
18		229-33006	SCREW DRIVER,LARGE	1
19		B9110-012-000	SCREW DRIVER, MIDDLE	1
20		229-33204	SCREW DRIVER,SMALL	1
21		B9121-012-000	OIL CAN	1
22		B9140-372-000	HEXAGONAL WRENCH, SMALL	1
23		100-38909	HEXAGONAL WRENCH	1
24		J1066-000-00D	HEXAGONAL WRENCH KEY	1
25		GCT-02906000	HEXAGONAL SPANNER	1
26		B9121-220-OA0	OILER (CONTAINING NO.2 OIL)	1
27	#05	MDP-170B2602	NEEDLE DPX17 #26-2	1
28	#02	MDP-170B1802	NEEDLE DPZ17#18-2	1
29		SK-3311601-SE	WOOD SCREW D=3.1 L=16	4
30	#08	MDP-170B2502	NEEDLE DPX17 #25-2	1
31	#01	M9640-510-00A	CABLE CLIP	1
32		SM-6067552-TP	HEXAGONAL-HOLE BOLT M6 L=75	1
33		NM-6060001-SC	NUT M6	1
34		WP-0651646-SC	WASHER	1
35		BT-0600401-EB	TUBE	1
36		PB-0000100-00	HOSE BAND	1
37		PJ-3095200-01	SOCKET	1
38	#01	SK-3382001-SE	SCREW D=3.8 L=20	1
39	#06	B8103-980-000	CHAIN	1
40	#06	B8133-019-000	S SHAPED HOOK	2
41		B2564-215-000	SPONGE	1
42		B1113-223-C00	COVER SUPPORTER	4
43		SS-7110840-SP	SCREW 11/64-40 L=7.8	4
44		WP-0520656-SA	WASHER 5.2X9.5X0.6	4
45		SS-6110610-TP	SCREW 11/64-40 L=6	4
46	#06	I42-23010	NEEDLE PLATE SUPPORT COVER	1
47		B4715-215-OA0	FILTER REGULATOR ASM.	1
48		G8124-270-000	AIR PRESSUE SWITCH	(1)
49		PJ-3090052-03	QUICK JOINT PLUG	(1)
50		G5430-116-000	AIR COCK	(1)
51		PF-0552040-BO	FILTER REGULATOR	(1)
52		PJ-0305200-01	RING JOINT (NIPPLE)	(2)
53		PJ-3050652-02	TEE	(1)
54		HK-0346100-40	HOUSING	(1)
55		EA-9500B01-00	CABLE BAND	(5)
56		PX-9500090-00	PLUG	(1)
57		HK-0346400-00	PIN CONTACT	(3)
58		B8211-206-000	FILTER INSTALLING PLATE	1
59		SL-4051091-SC	SCREW M5X0.8 L=10	2
60		SL-9082093-SE	SCREW	1
61		WP-0871602-SE	WASHER 8.7X18X1.6	1
62		NM-6080721-SE	NUT M8	1
63		EA-9500B01-00	CABLE BAND	5
64		144-44657	ELECTROMAGNETIC VALVE ASM.	1
65	#04	B9118-232-000	VINYL COVER	1
66		MA0-11532000	CORD STAPLE	10
67	#07	144-42008	NEEDLE PLATE AUXILIARY COVER	1
68	#03	MDP-170B2302	NEEDLE DPX17#23-2	1

NOTE (注記)

#01....Z TYPE	Z仕様
#02....H TYPE	H仕様
#03....G TYPE	G仕様
#04....EXCEPT JAPAN	日本を除く
#05....Z TYPE(EXCEPT JAPAN)	Z仕様 (日本を除く)
#06....EXCEPT FOR AW-2D	AW-2D付用を除く
#07....FOR AW-2D	AW-2D付用
#08....Z TYPE(FOT JAPAN)	Z仕様 (日本向け)

21. TABLE COMPONENTS (EXCEPT FOR AW-2D)

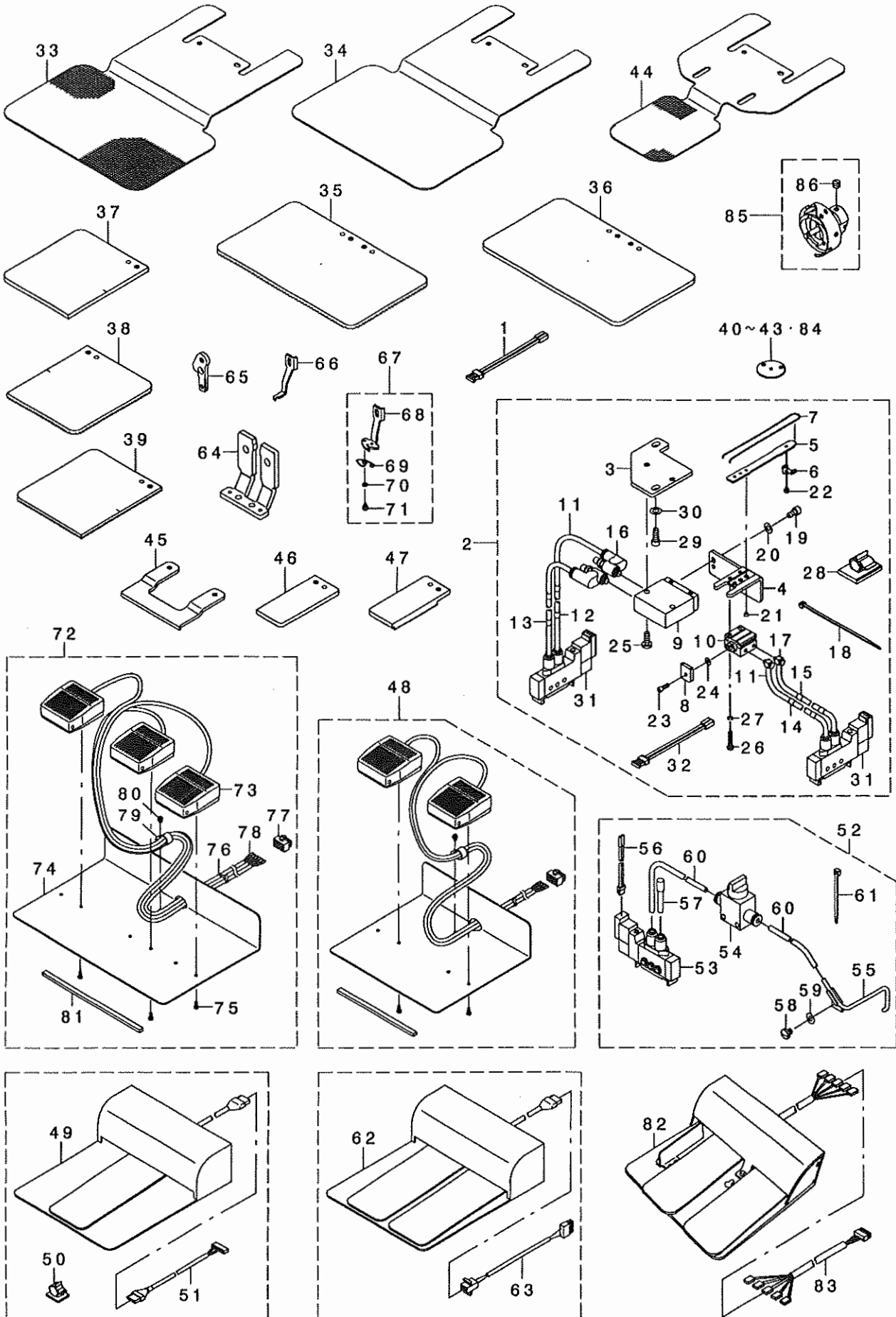
脚卓関係 (AW-2D付用を除く)



REF. NO	NOTE	PART NO.	DESCRIPTION	レ ン メ イ	Qty
1		141-17519	UPRIGHT TABLE	タテオキテ-フ'ル	1
2		141-18053	T-STAND COMPL.	Tキヤクケツゴ'ウ	1
3		141-18152	UPPER STAND ASM., RIGHT	ウツキヤクケツゴ'ウ(ミキ')	(1)
4		141-18251	STAND ASM., RIGHT	シチュウケツゴ'ウ(ミキ')	(1)
5		B8101-210-AAB	UPPER STAND ASM.	ウエキヤクケツゴ'ウ	(1)
6		B8105-210-AAA	STAND ASM.	シチュウケツゴ'ウ	(1)
7		111-58300	STAND SIDE SUPPORT	ヨコ シチュウ	(1)
8		111-58409	STAND SIDE SUPPORT	シタ シチュウ	(1)
9		111-58607	RUBBER CAP	キヤクト'タ'イ キヤツフ'	(4)
10		170-07402	NUT	44カクナツト	(2)
11		111-58516	UPPER STAND PLATE	ウツキヤクトメイタ	(2)
12		SL-9082091-SE	WASHER HEXAGONAL BOLT	サ'ガ'ネツキロツカクホ'ルト	(12)
13		138-17754	Z-STAND PEDAL ASM.	Zキヤクヨウ'ハ'タ'ル(ケツゴ'ウ)	(1)
14		111-59001	PEDAL SHAFT BRACKET	フミイタ'シ'クウケ	(2)
15		B8153-771-000	PEDAL CONNECTING ROD	'ハ'タ'ル'シ'ク	(1)
16		D8113-555-B00	PEDAL BUSHING	フミイタ'フ'ツシユ	(2)
17		GPF-06080000	PEDAL ADJUSTING PLATE	フミイタ'チヨウセツハ'ン	(1)
18		GPF-060600A0	PEDAL ASM.	'ハ'タ'ル(ケツゴ'ウ)	(1)
19		SM-9061203-SE	SCREW M6 L=12	ロツカクホ'ルト M6 L=12	(2)
20		WP-0671016-SE	WASHER 6.7X13X1	ヒラサ'カ'ネ 6.7X13X1	(2)
21		WS-0621210-KR	SPRING WASHER 6.2X11.4X1.2	'ハ'ネサ'カ'ネ 6.2X11.4X1.2	(2)
22		SM-9082023-SE	SCREW M8 L=20	ロツカクホ'ルト M8 L=20	(2)
23		WP-0871602-SE	WASHER 8.7X18X1.6	ヒラサ'カ'ネ 8.7X18X1.6	(4)
24		WS-0861410-KR	SPRING WASHER 8.6X15X1.4	'ハ'ネサ'カ'ネ 8.6X15X1.4	(2)
25		NM-6080721-SE	NUT M8	ロツカクナツト M8	(2)
26		B8108-555-OA0	ADJUSTING SCREW ASM. WITH CAP	キヤツフ'ツキ'チヨ-セツネシ'クミ	(4)
27		NM-6120001-SE	NUT M12	ロツカクナツト	(4)
28		WP-1302501-SE	WASHER M12	ヒラサ'カ'ネ	(4)
29		WS-1253010-KN	SPRING WASHER 12.5X21.5X3	'ハ'ネサ'カ'ネ 12.5X21.5X3	(4)
30		111-55108	DRAWER	ヒキタ'シ	1
31		111-55207	DRAWER SUPPORT	ヒキタ'シ'ササエ	2
32		D8204-555-D00	DRAWER STOPPER	ヒキタ'シ'ストツハ' -	1
33		SK-3311601-SE	WOOD SCREW D=3.1 L=16	マルモクネシ' D=3.1 L=16	6
34		SK-3513201-SE	WOOD SCREW D=5.1 L=32	マルモクネシ' D=5.1 L=32	4

22. OPTIONAL PART COMPONENTS(1)

オプション関係 (1)



REF. NO	NOTE	PART NO.	DESCRIPTION	品名	Qty
1		142-04754	SOLENOID VALVE CONNECTOR ASM.	ソレノイドバルブコネクタ	1
2		144-45050	THREAD CLAMP DEVICE ASM.	ワイヤクリップ	1
3		144-45407	THREAD CLAMP BASE	ワイヤクリップベース	(1)
4		144-45308	THREAD CLAMP CYLINDER BASE	ワイヤクリップシリンダベース	(1)
5		144-45100	THREAD CLAMP GUIDE A	ワイヤクリップガイドA	(1)
6		144-45209	THREAD CLAMP GUIDE B	ワイヤクリップガイドB	(1)
7		144-45506	THREAD CLAMP WIRE	ワイヤクリップワイヤ	(1)
8		144-45605	THREAD CLAMP WIRE JOINT	ワイヤクリップワイヤジョイント	(1)
9		PA-1001019-00	AIR CYLINDER	エアシリンダ	(1)
10		PA-0600601-00	AIR CYLINDER	エアシリンダ	(1)
11		BT-0400251-EB	URETHANE HOSE, BLACK	黒色ウレタンホース	(1)
12		HX-0029500-0F	WIRE MARK (7)	ワイヤマーク(7)	(1)
13		180-35709	WIRE MARK (8)	ワイヤマーク(8)	(2)
14		180-35808	WIRE MARK (9)	ワイヤマーク(9)	(2)
15		180-35907	WIRE MARK (10)	ワイヤマーク(10)	(2)
16		PC-0105190-00	SPEED CONTROLLER	スピードコントローラ	(2)
17		PJ-0460390-01	ELBOW	エルボ	(2)
18		EA-9500B01-00	CABLE BAND	ケーブルバンド	(2)
19		SM-6040802-TP	SCREW M4X0.7 L=8	M4X0.7 L=8ネジ	(2)
20		WP-0430801-SE	WASHER 4.3X9X0.8	ワッシャ 4.3X9X0.8	(2)
21		SS-1060210-TP	SCREW 3/32-56 L=2.2	3/32-56 L=2.2ネジ	(3)
22		SS-6060210-SP	SCREW 3/32-56 L=1.9	3/32-56 L=1.9ネジ	(1)
23		SM-6850802-TN	SCREW M2.5 L=8	M2.5 L=8ネジ	(1)
24		WP-0250501-SC	WASHER 2.5X6.5	ワッシャ 2.5X6.5	(2)
25		SS-7111810-TP	SCREW 11/64-40 L=18	11/64-40 L=18ネジ	(2)
26		SM-4031601-SN	SCREW M3X0.5 L=16	M3X0.5 L=16ネジ	(2)
27		WS-0310002-KR	SPRING WASHER 3.1X5.9X0.7	スプリングワッシャ 3.1X5.9X0.7	(2)
28		HX-0030500-OA	WIRE HARNESS PARTS	ワイヤハーネス部品	(3)
29		SS-6110610-TP	SCREW 11/64-40 L=6	11/64-40 L=6ネジ	(2)
30		WP-0520656-SA	WASHER 5.2X9.5X0.6	ワッシャ 5.2X9.5X0.6	(2)
31		PV-1502090-00	5 PORT SOLENOID VALVE	5ポートソレノイドバルブ	(2)
32		142-04754	SOLENOID VALVE CONNECTOR ASM.	ソレノイドバルブコネクタ	(2)
33		142-24000	LOWER PLATE BLANK	下プレート	1
34		142-24109	LOWER PLATE BLANK	下プレート	1
35		B2553-210-DOA	FEEDING FRAME BLANK	給餌フレーム	1
36		B2553-210-DOB	FEEDING FRAME BLANK	給餌フレーム	1
37		B2554-210-DOA	FEEDING FRAME BLANK	給餌フレーム	1
38		B2554-210-DOB	FEEDING FRAME BLANK, RIGHT	給餌フレーム(右)	1
39		B2554-210-BOC	FEEDING FRAME BLANK, LEFT	給餌フレーム(左)	1
40	#01	144-39400	NEEDLE HOLE GUIDE D=2	針穴ガイド D=2	1
41	#01	144-39509	NEEDLE HOLE GUIDE D=2.3	針穴ガイド D=2.3	1
42	#02	144-39806	NEEDLE HOLE GUIDE D=3	針穴ガイド D=3	1
43	#02	144-39905	NEEDLE HOLE GUIDE D=4	針穴ガイド D=4	1
44		144-44202	LOWER PLATE BLANK	下プレート	1
45		144-44301	LOWER PLATE GUIDE	下プレートガイド	1
46		144-44004	OUTER FRAME RIGHT BLANK	外フレーム(右)プレート	1
47		144-44103	OUTER FRAME LEFT BLANK	外フレーム(左)プレート	1
48		M8520-580-OAO	2-PEDAL ASM.	2ペダル	1
49		GPK-570010B0	PEDAL SWITCH ASM.	ペダルスイッチ	1
50		E9607-603-000	STICKER (SMALL)	ステッカー(小)	2
51		M9013-590-OAO	PK57 TRANSFER CABLE ASM.	PK57 伝送ケーブル	1
52		142-25056	NEEDLE COOLER ASM.	ニードルクーラ	1
53		PV-1502090-00	5 PORT SOLENOID VALVE	5ポートソレノイドバルブ	(1)
54		PV-0100110-00	VALVE	バルブ	(1)
55		B4720-215-OAO	NEEDLE COOLER UNION	ニードルクーラジョイント	(1)
56		142-04754	SOLENOID VALVE CONNECTOR ASM.	ソレノイドバルブコネクタ	(1)
57		PX-5000140-00	PLUG	プラグ	(1)
58		SS-7110510-SP	SCREW 11/64-40 L=5	11/64-40 L=5ネジ	(1)
59		WP-0450000-SD	WASHER 4.5X8X0.5	ワッシャ 4.5X8X0.5	(1)
60		BT-0400251-EB	URETHANE HOSE, BLACK	黒色ウレタンホース	(2)
61		HX-0023300-00	CLIP	クリップ	(3)
62		M8590-513-OAA	PEDAL SWITCH ASM.	ペダルスイッチ	1
63		M9031-580-OAO	2-PEDAL CONNECTING CORD ASM.	2ペダル接続ケーブル	1
64		144-37255	SLIDER PLATE COMPL.	スライダープレート	1
65		144-45902	WIPER BASE	ワイパーベース	1
66		144-46009	WIPER	ワイパー	1
67		144-46157	THREAD CLAMP WIPER ASM.	ワイヤクリップワイパー	1
68		144-46108	THREAD CLAMP WIPER	ワイヤクリップワイパー	(1)
69		141-47805	SPRING	スプリング	(1)
70		WP-0280500-SC	WASHER	ワッシャ	(2)
71		SS-7060310-SP	SCREW 3/32-56 L=3	3/32-56 L=3ネジ	(2)
72		M8521-580-OAO	3-PEDAL ASM.	3ペダル	1
73		HA-0042600-00	FOOT SWITCH	フットスイッチ	(3)
74		M1016-580-000	SW. MOUNT PLATE, B	スイッチマウントプレートB	(1)
75		ST-5041051-SN	SCREW	タフビネジ	(6)
76		EA-9500B01-00	CABLE BAND	ケーブルバンド	(4)
77		HK-0346101-00	10P CONNECTOR	10ピンコネクタ	(1)
78		HK-0346400-00	PIN CONTACT	ピンコンタクト	(6)
79		EA-9502B05-00	CABLE CLIP	ケーブルクリップ	(1)
80		SL-4040881-SF	SCREW M4 L=8	M4 L=8ネジ	(1)
81		GPK-26002000	PEDAL BASE RUBBER	ペダルベースゴム	(1)
82		GPK-470010AB	3-PEDAL ASM.	3ペダル	1
83		M9025-580-OAO	PEDAL SW. TRANSFER CABLE ASM.	ペダルスイッチ伝送ケーブル	1
84	#03	144-40101	ELLIPSE NEEDLE HOLE GUIDE	楕円針穴ガイド	1
85		144-36703	LUBRICATION HOOK B ASM.	注油フックB	1
86		SS-6110560-TP	SCREW 11/64-40 L=5	11/64-40 L=5ネジ	(1)

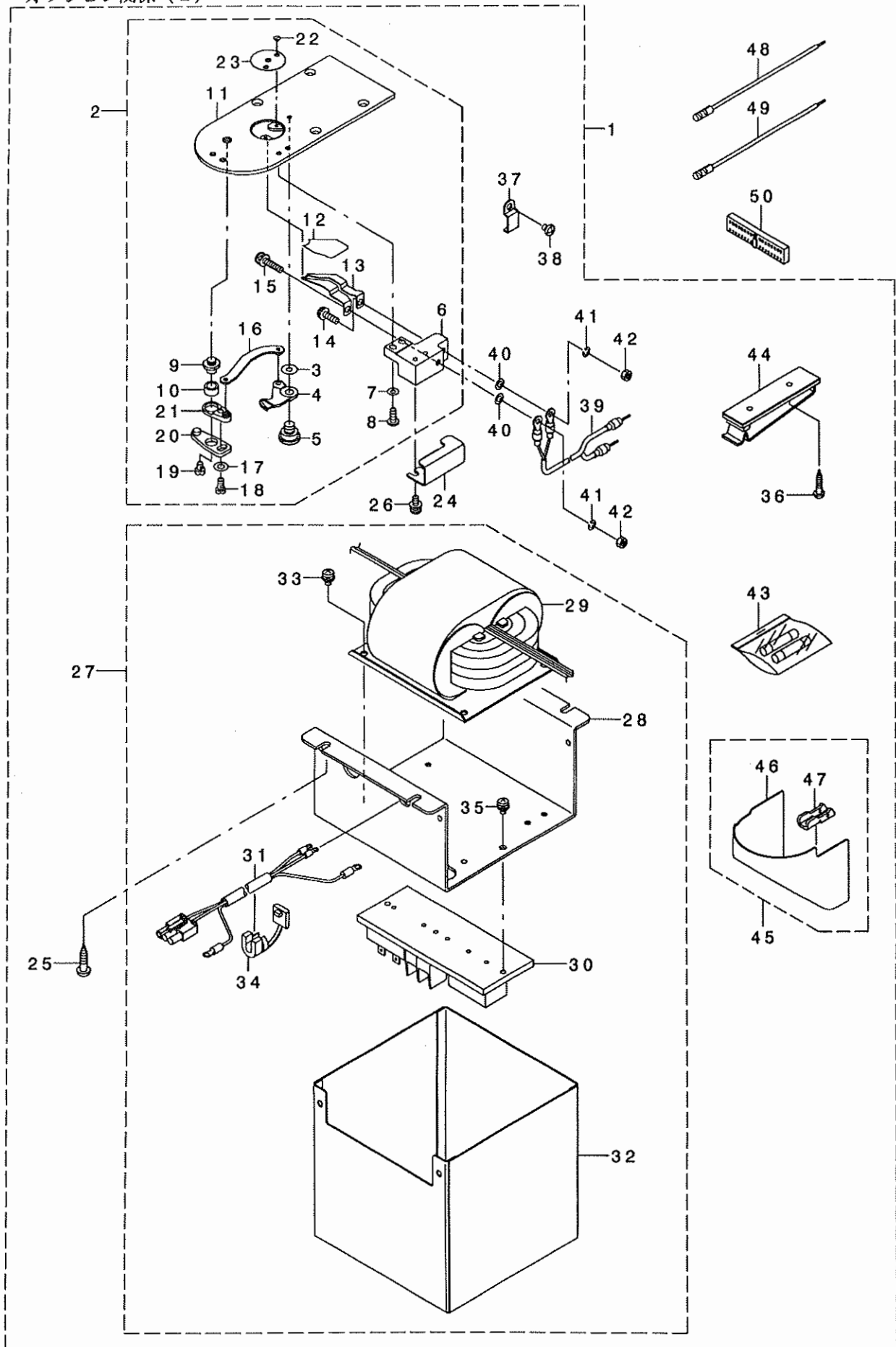
NOTE (注記)

#01...H,G TYPE
#02...HOT WIRE TYPE
#03...G TYPE

H,G仕様
熱線仕様
G仕様

23. OPTIONAL PART COMPONENTS(2)

オプション関係 (2)



REF. NO	NOTE	PART NO.	DESCRIPTION	ヒョウメイ	Qty
1	#01	144-47056	HOT WIRE THREAD TRIMMER UNIT	ネットセイトキリユニット	1
2		144-39350	THROAT PLATE ASM.	ネットセイヨウハリイタクミ	(1)
3		B2423-280-00B	MOVING KNIFE WASHER B	ト-メス サカネ B	(1)
4		144-41208	MOVING KNIFE	トウメス	(1)
5		B2417-210-000	MOVING KNIFE HINGE SCREW	トウメスタソネジ	(1)
6		144-41802	HOT WIRE BASE	ネットセイイ	(1)
7		WP-0371016-SD	WASHER 3.7X8X1	ヒラサカネ 3.7X8X1	(2)
8		SS-4091015-SP	SCREW 9/64-40 L=10	ナハネジ 9/64-40 L=10	(2)
9		B2417-280-000	THREAD CUTTER LEVER SHAFT	イトキリレハ-ツク	(1)
10		B2416-280-000	THREAD CUTTING LEVER RING	イトキリレハ-リソク	(1)
11		144-39103	NEEDLE PLATE	ハリイタ	(1)
12		144-41703	INSULATING SEAT	セツエンソト	(1)
13		144-41505	HOT WIRE PLATE	ネットセイイタ	(1)
14		SL-4041481-SC	SCREW M4X0.7 L=14	ナハコネジ セムス M4X0.7 L=14	(1)
15		SL-4042081-SC	SCREW	サカネツキナハコネジ	(1)
16		144-40457	MOVING KNIFE LINK COMPL.	トウメスリソクケツゴウ	(1)
17		WP-0450846-SP	WASHER	ヒラサカネ	(1)
18		SS-7110740-TP	SCREW 11/64-40 L=7	マルヒラネジ 11/64-40 L=7	(1)
19		SS-6110430-TP	SCREW 11/64-40 L= 4.0	ヒラネジ 11/64-40 L=4	(1)
20		B2414-280-0A0	THREAD CUTTER LEVER ASM., LARG	イトキリレハ-(タイ)クミ	(1)
21		144-40556	LEVER TYPE COMPL.	イトキリレハ-ソウケツゴウ	(1)
22		SS-1060210-TP	SCREW 3/32-56 L=2.2	チラネジ 3/32-56 L=2.2	(2)
23		144-40002	ELLIPSE NEEDLE HOLE GUIDE	タエンハリアナカイト	(1)
24		144-41901	HOT WIRE BASE COVER	ネットセイイカハ-	(1)
25		SK-3482001-SE	WOOD SCREW D=4.8 L=20	マルモクネジ D=4.8 L=20	(4)
26		SL-4041091-SC	SCREW M4 L=10	ナハコネジ セムス M4X0.7 L=10	(2)
27		M8521-594-0A0	HEATER UNIT ASM.	ヒータユニットクミ	(1)
28		M1022-594-000	TRANSFORMER FITTING BASE	ヒータトランストリツケイ	(1)
29		M8902-594-0A0	HEATER TRANSFORMER ASM.	ヒータトランスクミ	(1)
30		M8522-594-0A0	HEATER SWITCH ASM.	ヒータスイッチクミ	(1)
31		M9021-594-0A0	HEATER POWER SOURCE CORD ASM.	ヒータデソクソコトクミ	(1)
32		MAT-00616000	CONTROL UNIT COVER	デソウトリツケイカハ-	(1)
33		SL-4040881-SF	SCREW M4 L=8	ナハコネジ セムス M4 L=8	(4)
34		HX-0041000-00	BUSH	ブツツ	(1)
35		SL-4040881-SF	SCREW M4 L=8	ナハコネジ セムス M4 L=8	(2)
36		SK-3382001-SE	SCREW D=3.8 L=20	マルモクネジ D=3.8 L=20	(2)
37		B3509-210-000	OIL TUBE HOLDER C	カマユソトメ C	(3)
38		SS-4110515-SP	SCREW 11/64-40 L=5	ナハネジ 11/64-40 L=5	(3)
39		144-42255	HEATER CORD ASM.	ヒータコトクミ	(1)
40		WP-0430800-SC	WASHER M4	ヒラサカネ コカタマル M4	(2)
41		WS-0410002-KN	SPRING WASHER	ハネサカネ M4	(2)
42		NM-6040000-SN	NUT M4	ロツカクナツト M4	(2)
43		M8599-594-0A0	ACCESSORIE PART ASM.	ヒートカッタフソクヒソクミ	(1)
44		M9640-510-00A	CABLE CLIP	ケ-ブルクリツブ	(1)
45		144-35358	HOOK COVER ASM.	カマカハ-クミ	(1)
46		144-35309	HOOK COVER	カマカハ-	(1)
47		135-08601	CYLINDER ARM CAP PLATE	カマカハ-ソツイタ	(1)
48		M9032-580-0A0	I/O CORD (RED) ASM.	I/Oコト(アカ)クミ	1
49		M9033-580-0A0	I/O CORD (BLACK) ASM.	I/Oコト(クロ)クミ	1
50		HK-0148203-40	CONNECTOR 34P	コネクタ 34P	1
	NOTE (注記)	#01...H,G TYPE		H,G仕様	

N U M E R I C A L I N D E X O F P A R T S

索引

PART NO 品番	PAGE 頁	REF NO	PART NO 品番	PAGE 頁	REF NO	PART NO 品番	PAGE 頁	REF NO	PART NO 品番	PAGE 頁	REF NO
A1230-500-000-A	6	36	B2304-210-D00	16	3	B3518-280-000	26	28	E9567-319-000	30	16
A3125-002-000	18	30	B2305-205-000	16	14	B3518-280-000	26	36	E9607-603-000	30	51
A3216-001-00A	2	31	B2305-205-000	16	41	B3523-280-000	26	29	E9607-603-000	30	54
BP-3000001-00	26	19	B2305-205-000	16	50	B3523-980-000	26	31	E9607-603-000	42	50
BP-5000000-00	26	46	B2306-210-D00	16	4	B3541-012-000	26	8	E9609-603-000	30	17
BP-6000000-00	26	20	B2313-210-000	16	59	B4711-220-00C	24	41	GAF-01007000	6	39
BT-0400251-EB	10	48	B2313-280-000	16	12	B4711-220-00D	24	40	GAW-02501AA0	12	16
BT-0400251-EB	14	18	B2313-280-000	16	57	B4711-220-00E	14	16	GAW-02502A00	12	17
BT-0400251-EB	24	33	B2401-210-D00	18	17	B4711-220-00F	14	17	GCT-02906000	38	25
BT-0400251-EB	42	11	B2408-210-D00	18	18	B4711-220-00G	24	43	GPF-060600A0	40	18
BT-0400251-EB	42	60	B2411-210-000	18	25	B4711-220-00H	24	42	GPF-06080000	40	17
BT-0600401-EB	38	35	B2414-280-0A0	20	21	B4715-215-0A0	38	47	GPK-26002000	42	81
BT-0700500-EA	26	1	B2414-280-0A0	20	44	B4720-215-0A0	42	55	GPK-470010AB	42	82
B1111-210-D00	4	47	B2414-280-0A0	44	20	B8101-210-AAB	40	5	GPK-570010B0	42	49
B1111-232-000	4	7	B2416-280-000	20	23	B8103-980-000	38	39	G1216-870-000	6	27
B1113-223-C00	26	38	B2416-280-000	20	46	B8105-210-AAA	40	6	G2303-270-000	16	23
B1113-223-C00	38	42	B2416-280-000	44	10	B8108-555-0A0	40	26	G5430-116-000	38	50
B1115-210-D00	4	46	B2417-210-000	20	13	B8133-019-000	38	40	G6705-152-U0A	30	44
B1115-232-0A0	18	29	B2417-210-000	20	31	B8153-771-000	40	15	G8124-270-000	38	48
B1115-232-000	18	33	B2417-210-000	44	5	B8202-205-000	38	16	HA-0005900-00	14	6
B1116-210-D00	2	42	B2417-280-000	20	6	B8211-206-000	38	58	HA-0016900-10	2	53
B1116-804-000	18	23	B2417-280-000	20	47	B9101-552-000	38	17	HA-0042500-00	30	26
B1123-210-D00	4	24	B2417-280-000	44	9	B9110-012-000	38	19	HA-0042500-00	36	15
B1125-210-D00	4	26	B2423-280-00A	20	8	B9118-232-000	38	65	HA-0042600-00	42	73
B1125-215-P00	4	9	B2423-280-00B	20	9	B9121-012-000	38	21	HD-0005700-0A	22	24
B1129-210-000	4	8	B2423-280-00B	20	48	B9121-220-0A0	38	26	HD-0005700-0A	22	25
B1144-210-000	6	37	B2423-280-00C	44	3	B9140-372-000	38	22	HD-0019300-00	6	30
B1148-555-000	2	32	B2423-280-00C	20	10	CM-2001000-01	30	14	HD-0019300-00	32	29
B1202-210-000	6	3	B2423-280-00D	20	11	CM-3001000-01	30	15	HF-0013010-00	32	20
B1203-215-000	6	4	B2423-280-00E	20	12	CM-3001001-01	30	43	HF-0029003-00	32	23
B1212-210-D00	6	38	B2509-704-000	22	15	CM-3002000-B2	4	16	HF-0041080-PO	32	21
B1223-771-000	6	66	B2545-280-000	16	7	CM-3002000-Q2	4	17	HK-0148203-40	44	50
B1223-771-000	12	3	B2553-210-DOA	42	35	CM-3002001-01	4	12	HK-0266500-80	30	19
B1223-771-000	12	14	B2553-210-DOB	42	36	CM-2000000-00	26	15	HK-0346100-2B	14	3
B1223-771-000	18	22	B2554-210-DOA	42	37	CQ-2000000-00	26	47	HK-0346100-2C	16	61
B1231-210-D00	6	64	B2554-210-DOB	42	38	CQ-2020000-00	26	5	HK-0346100-2D	18	13
B1306-155-0A0	6	10	B2554-210-D0C	42	39	CQ-2522000-00	2	7	HK-0346100-00	38	54
B1306-155-000	6	11	B2554-210-D00	24	6	CQ-2522000-00	26	21	HK-0346101-00	42	77
B1402-280-000	6	44	B2557-280-00B	10	6	CS-079073A-SH	24	34	HK-0346400-00	14	4
B1403-280-000	6	45	B2557-280-00C	24	2	CS-079073B-SH	22	36	HK-0346400-00	16	62
B1404-280-000	6	20	B2561-210-D00	24	12	CS-079101A-SH	16	36	HK-0346400-00	18	14
B1406-210-000	6	47	B2564-215-000	38	41	CS-080081C-SH	18	35	HK-0346400-00	38	57
B1411-804-A00	12	43	B2566-210-D00	24	10	CS-0801011-TH	12	18	HK-0346400-00	42	78
B1411-804-B00	12	44	B2572-210-D00	24	5	CS-095081A-SH	22	54	HM-0006300-10	30	48
B1411-804-C00	12	45	B2583-210-D00	32	31	CS-100081C-SP	10	23	HW-5000700-00	14	5
B1411-804-D00	12	46	B2610-210-D00	24	9	CS-100081C-SP	12	8	HX-0005600-0B	30	22
B1411-804-000	6	18	B2617-771-000	18	46	CS-1201010-SH	12	2	HX-0012300-0B	30	41
B1414-232-000	6	51	B2626-372-000	26	34	CS-147121A-SH	6	26	HX-0012300-0B	32	30
B1414-232-000	22	18	B2702-210-000	16	19	CS-147121E-SH	6	58	HX-0014700-0C	30	23
B1419-026-000	26	11	B2703-210-000	2	19	DI510-491-D00	10	11	HX-0014700-00	30	55
B1456-057-000	22	16	B2707-761-000	4	5	D2502-232-D00	24	31	HX-0015000-0A	26	32
B1501-127-000	10	10	B2707-761-000	16	35	D2587-L8W-B00	10	37	HX-0015000-0E	2	57
B1506-352-000	38	12	B3119-771-000	16	39	D2587-L8W-B00	18	38	HX-0015000-0H	2	56
B1519-026-00G	22	47	B3120-125-000	16	16	D2588-L8W-B00	18	39	HX-0015000-OL	2	55
B1519-026-00G	22	48	B3120-125-000	16	40	D3112-L4B-B00	16	13	HX-0023300-00	42	61
B1529-890-00C-A	2	33	B3120-372-000	38	3	D3127-555-B00	16	46	HX-0029500-0F	42	12
B1601-220-00J	10	12	B3120-704-000	16	52	D7133-555-B00	2	46	HX-0030500-0A	42	28
B1626-220-000	24	30	B3121-372-000	38	4	D8113-555-B00	40	16	HX-0040700-00	30	24
B1633-210-D00	10	40	B3123-352-000	18	32	D8204-555-D00	40	32	HX-0041000-00	30	25
B1634-210-D00	10	16	B3125-012-000	16	49	EA-9500B01-00	4	44	HX-0041000-00	33	8
B1649-161-000	18	24	B3126-012-000	2	45	EA-9500B01-00	14	29	HX-0041000-00	44	34
B1652-704-000	18	15	B3126-012-000	16	17	EA-9500B01-00	24	44	J1066-000-00D	38	24
B1820-210-D00	26	39	B3126-012-000	16	43	EA-9500B01-00	26	22	MAO-11532000	38	66
B1821-210-D00	26	9	B3126-012-000	18	31	EA-9500B01-00	38	55	MAT-00616000	33	6
B1901-210-DA0	6	14	B3132-012-000	16	42	EA-9500B01-00	38	63	MAT-00616000	44	32
B1903-210-000	6	16	B3132-552-000	16	18	EA-9500B01-00	42	18	MDP-170B1800	6	57
B1903-552-000	6	19	B3319-704-L00	16	68	EA-9500B01-00	42	76	MDP-170B1802	38	28
B1904-280-000	6	21	B3403-761-000	24	11	EA-9502B05-00	32	15	MDP-170B2300	6	60
B1905-541-000	6	17	B3413-552-000	16	24	EA-9502B05-00	42	79	MDP-170B2302	38	68
B2014-372-000-A	16	70	B3501-210-000	26	10	E1612-173-000	10	54	MDP-170B2500	6	53
B2019-372-000	16	44	B3504-280-000	26	42	E2193-172-000	24	32	MDP-170B2502	38	30
B2106-220-000	14	14	B3508-280-000	26	16	E8523-304-000	32	22			
B2107-210-000	14	15	B3509-210-000	20	57						
B2302-205-OAA	16	9	B3509-210-000	44	37						
B2302-280-000	16	10	B3509-220-000	26	17						
			B3518-280-000	26	18						

NUMERICAL INDEX OF PARTS

索引

PART NO 品番	PAGE 頁	REF NO	PART NO 品番	PAGE 頁	REF NO	PART NO 品番	PAGE 頁	REF NO	PART NO 品番	PAGE 頁	REF NO
MDP-170B2600	6	61	M9031-590-0A0	36	10	RC-0150001-KP	12	38	SL-4042081-SC	44	15
MDP-170B2602	38	27	M9032-580-0A0	44	48	RC-0560711-KP	2	35	SL-4051091-SC	30	39
M1001-590-000	30	18	M9033-580-0A0	44	49	RC-0841011-KP	10	25	SL-4051091-SC	38	59
M1002-592-0A0	30	49	M9041-590-0A0	34	4	RC-1411018-KP	12	51	SL-4061091-SC	6	32
M1003-594-0A0	30	7	M9042-590-0A0	34	5	RE-0300000-KO	24	37	SL-9082091-SE	40	12
M1004-581-000	30	10	M9043-590-0A0	34	6	RE-0500000-KO	2	36	SL-9082093-SE	38	60
M1007-594-000	30	56	M9043-592-0A0	34	7	RE-0500000-KO	18	44	SM-1040801-SP	24	14
M1010-590-000	32	13	M9044-592-0A0	34	2	RE-0500000-KO	24	20	SM-1044050-SM	30	52
M1011-590-000	32	12	M9047-590-0A0	34	3	RE-0600000-KO	10	5	SM-3065052-TC	30	45
M1012-592-000	32	9	M9640-510-00A	33	12	RE-0600000-KO	10	52	SM-4021201-SC	4	43
M1012-594-000	32	10	M9640-510-00A	34	8	RO-0691801-00	22	53	SM-4031601-SN	42	26
M1016-580-000	42	74	M9640-510-00A	38	31	RO-0922702-00	2	37	SM-4031851-SR	30	34
M1022-594-000	33	2	M9640-510-00A	44	44	RO-1542401-00	6	42	SM-4040601-SC	32	33
M1022-594-000	44	28							SM-4051405-SE	28	12
M1030-590-000	32	36	NM-3034000-SF	30	27	SB-1100009-00	22	44	SM-6040602-TP	18	37
M1031-590-000	32	27	NM-3040520-SF	30	28	SB-1100013-00	22	43	SM-6040802-TP	24	15
M3002-580-00B	30	9	NM-3040520-SF	30	53	SB-1150002-00	12	37	SM-6040802-TP	42	19
M3002-594-00A	32	6	NM-6040000-SN	18	10	SB-3100008-0A	12	47	SM-6041202-TP	24	16
M3002-594-00B	32	7	NM-6040000-SN	20	51	SB-3100008-OB	12	48	SM-6050802-TP	14	25
M3002-594-00C	32	8	NM-6040000-SN	44	42	SB-3100008-OC	12	49	SM-6053502-TP	10	53
M3003-580-000	32	25	NM-6050001-SE	28	13	SB-3100008-OD	12	50	SM-6060802-TP	24	18
M3003-590-00A	30	8	NM-6050001-SE	28	17	SD-0500803-TP	18	47	SM-6061610-SC	28	6
M3004-511-00A	32	24	NM-6050001-SP	18	40	SD-0530221-SP	16	25	SM-6067552-TP	4	48
M8002-430-000	2	4	NM-6060001-SC	4	50	SD-0601021-SP	38	11	SM-6067552-TP	38	32
M8510-581-0A0	30	50	NM-6060001-SC	30	6	SD-0640321-SP	14	21	SM-6850802-TN	42	23
M8510-594-AA0	32	1	NM-6060001-SC	38	33	SD-0640391-TP	16	27	SM-8040412-TP	16	65
M8510-594-BA0	32	2	NM-6080721-SE	38	62	SD-0640482-SP	16	28	SM-8050812-TP	10	43
M8510-594-CA0	32	3	NM-6080721-SE	40	25	SD-0640602-SP	14	23	SM-8053002-TP	18	19
M8520-580-0A0	42	48	NM-6120001-SE	40	27	SD-0650305-TP	18	48	SM-8060612-TP	6	28
M8520-590-0A0	32	26	NM-6160511-SE	28	18	SD-0720321-TP	16	26	SM-8060612-TP	22	20
M8520-590-0A0	36	11	NM-6540023-SB	10	49	SD-0720803-TP	10	39	SM-8060612-TP	22	21
M8520-592-0A0	30	47	NS-G090310-SP	4	14	SD-0790311-TP	18	49	SM-8060612-TP	22	22
M8521-580-0A0	42	72	NS-G110310-SP	38	9	SD-0800321-TH	12	33	SM-8060612-TP	22	50
M8521-594-0A0	33	1	NS-G110420-SP	10	33	SD-0800331-TH	14	22	SM-8060812-TP	6	46
M8521-594-0A0	44	27	NS-G110420-SP	18	41	SD-0800331-TH	32	32	SM-8061612-TP	6	29
M8522-594-0A0	33	4	NS-G110420-SP	18	42	SD-0800431-SP	10	31	SM-9061203-SE	40	19
M8522-594-0A0	44	30	NS-G110530-SP	2	48	SD-1100301-TP	18	50	SM-9061403-CP	24	19
M8590-513-AA0	42	62	NS-G120310-SP	16	33	SK-3311601-SE	38	29	SM-9082023-SE	40	22
M8598-592-0A0	34	1	NS-G120310-SP	18	43	SK-3311601-SE	40	33	SS-1060210-TP	20	5
M8599-590-AA0	32	19	NS-G120310-SP	38	13	SK-3382001-SE	2	49	SS-1060210-TP	20	30
M8599-590-0A0	32	18	NS-G160520-SP	16	45	SK-3382001-SE	32	17	SS-1060210-TP	42	21
M8599-594-0A0	33	11	NS-G660410-SH	18	9	SK-3382001-SE	33	13	SS-1060210-TP	44	22
M8599-594-0A0	44	43	NS-G660430-SP	18	11	SK-3382001-SE	34	9	SS-1110640-TP	20	24
M8601-594-AA0	30	1	NS-G660430-SP	18	36	SK-3382001-SE	38	38	SS-1110640-TP	20	50
M8602-590-CA0	30	2				SK-3382001-SE	44	36	SS-1110840-SP	2	13
M8604-590-ACO	30	4	PA-0600601-00	42	10	SK-3482001-SE	30	42	SS-1110840-SP	2	14
M8604-590-OCO	30	3	PA-1001019-00	42	9	SK-3482001-SE	32	37	SS-4090515-SP	16	30
M8606-594-0A0	32	4	PA-1501515-A0	14	19	SK-3482001-SE	33	10	SS-4090715-SP	2	10
M8607-594-0A0	32	5	PA-1602006-A0	24	35	SK-3482001-SE	44	25	SS-4090715-SP	2	16
M8901-594-AA0	30	11	PA-2501506-A0	10	45	SK-3513201-SE	40	34	SS-4090715-SP	2	20
M8901-594-BA0	30	12	PB-0000100-00	38	36	SL-4030681-SF	30	29	SS-4091015-SP	20	39
M8902-594-0A0	33	3	PC-0105190-00	42	16	SL-4030881-SF	32	11	SS-4091015-SP	44	8
M8902-594-0A0	44	29	PC-0124010-00	24	45	SL-4030891-SC	14	24	SS-4110515-SP	4	33
M8910-590-0A0	30	5	PF-0552040-B0	38	51	SL-4030891-SC	30	30	SS-4110515-SP	20	58
M8910-590-0A0	36	18	PH-1000332-SH	10	20	SL-4031081-SC	22	26	SS-4110515-SP	26	27
M9001-590-0A0	36	1	PJ-0305200-01	38	52	SL-4031291-SC	22	27	SS-4110515-SP	26	30
M9002-580-0A0	36	9	PJ-0320525-03	10	44	SL-4040681-SC	30	36	SS-4110515-SP	44	38
M9003-580-0A0	36	2	PJ-0460390-01	42	17	SL-4040881-SF	30	31	SS-4110715-SP	2	52
M9004-580-0A0	36	3	PJ-0460525-03	24	36	SL-4040881-SF	33	7	SS-4110715-SP	2	58
M9008-580-0A0	36	4	PJ-3040405-04	14	20	SL-4040881-SF	33	9	SS-4110715-SP	22	28
M9010-581-0A0	36	17	PJ-3040600-01	8	7	SL-4040881-SF	42	80	SS-4110715-SP	22	29
M9011-590-0A0-A	32	28	PJ-3050652-02	38	53	SL-4040881-SF	44	33	SS-4110715-SP	38	7
M9013-590-0A0	42	51	PJ-3090052-03	38	49	SL-4040881-SF	44	35	SS-4110715-SP	38	8
M9014-580-0A0	36	16	PJ-3095200-01	38	37	SL-4041081-SF	30	33	SS-4110815-SP	4	27
M9017-580-0A0	36	12	PS-0200062-KH	38	6	SL-4041091-SC	20	53	SS-4110915-SP	2	62
M9019-580-0A0	4	34	PS-0400142-KH	6	40	SL-4041091-SC	30	32	SS-4111015-SP	2	11
M9020-580-AA0	36	6	PV-0100110-00	42	54	SL-4041091-SC	30	37	SS-4111415-SP	24	21
M9020-580-0A0	36	5	PV-1502090-00	8	5	SL-4041091-SC	30	38	SS-4150715-SP	4	19
M9021-594-0A0	33	5	PV-1502090-00	8	9	SL-4041091-SC	30	40	SS-4150715-SP	4	20
M9021-594-0A0	44	31	PV-1502090-00	8	10	SL-4041091-SC	44	26	SS-4150715-SP	4	23
M9022-590-0A0	36	7	PV-1502090-00	42	31	SL-4041291-SC	6	31	SS-4150715-SP	24	17
M9023-590-0A0	36	8	PV-1502090-00	42	53	SL-4041291-SC	8	1	SS-4150715-SP	26	23
M9024-580-0A0	36	14	PV-9150050-00	8	6	SL-4041291-SC	32	34	SS-4151215-SP	2	15
M9025-580-0A0	42	83	PX-0500030-00	8	8	SL-4041481-SC	20	35	SS-4151215-SP	8	3
M9028-580-0A0	36	13	PX-5000140-00	42	57	SL-4041481-SC	44	14	SS-4151215-SP	12	29
M9031-580-0A0	42	63	PX-9500090-00	38	56	SL-4042081-SC	20	36	SS-6060210-SP	42	22

N U M E R I C A L I N D E X O F P A R T S

索引

PART NO 品番	PAGE 頁	REF NO	PART NO 品番	PAGE 頁	REF NO	PART NO 品番	PAGE 頁	REF NO	PART NO 品番	PAGE 頁	REF NO
SS-6090520-SP	2	40	SS-8111610-SP	6	56	WS-0410002-KN	20	61	141-10308	22	2
SS-6090612-TP	4	2	SS-8150822-TP	12	10	WS-0410002-KN	44	41	141-10407	22	5
SS-6090630-TP	14	26	SS-8150822-TP	18	58	WS-0410002-KP	24	28	141-11801	22	11
SS-6090670-TP	6	50	SS-8660330-SP	6	8	WS-0410002-KP	24	29	141-12502	22	37
SS-6092120-SP	26	24	SS-8660410-SP	12	19	WS-0510002-KN	28	16	141-13450	2	44
SS-6110420-TP	22	46	SS-8660512-TP	6	24	WS-0610002-KN	30	21	141-14300	26	3
SS-6110430-TP	20	20	SS-8660522-TP	12	4	WS-0621210-KR	40	21	141-14409	26	4
SS-6110430-TP	20	43	SS-8660522-TP	12	12	WS-0861410-KR	40	24	141-14508	6	33
SS-6110430-TP	44	19	SS-8660612-TP	10	9	WS-1253010-KN	40	29	141-14607	26	13
SS-6110480-SP	22	33	SS-8660612-TP	22	23	WS-1643202-KR	28	20	141-15364	6	62
SS-6110480-SP	22	35	SS-8660810-TP	6	12				141-15653	4	32
SS-6110480-SP	22	42	SS-8661012-TP	18	59	100-04109	4	3	141-17519	40	1
SS-6110480-SP	26	41	SS-9111010-SP	8	14	100-06005	16	51	141-18053	40	2
SS-6110560-TP	12	24	ST-4031611-OR	32	14	100-38909	38	23	141-18152	40	3
SS-6110560-TP	42	86	ST-5041051-SN	42	75	105-02300	2	17	141-18251	40	4
SS-6110610-TP	4	15	SV-4031006-SR	32	16	105-70307	16	63	141-47805	42	69
SS-6110610-TP	4	18				106-18304	2	25	142-00802	2	22
SS-6110610-TP	18	57	TA-0550604-RO	26	37	110-43304	18	8	142-00901	2	50
SS-6110610-TP	22	32	TA-0750704-RO	4	29	110-71602	10	1	142-01602	4	1
SS-6110610-TP	22	34	TA-1050504-RO	2	59	110-71701	10	2	142-03806	8	11
SS-6110610-TP	38	45	TA-1050504-RO	4	22	110-72402	2	47	142-03905	8	12
SS-6110610-TP	42	29	TA-1050504-RO	4	30	110-72709	14	13	142-04655	8	4
SS-6110810-TP	16	29	TA-1250406-RO	2	18	111-55108	40	30	142-04754	42	1
SS-6110810-TP	16	64	TA-1250406-RO	4	28	111-55207	40	31	142-04754	42	32
SS-6110810-TP	16	22	TA-1250406-RO	4	31	111-58300	40	7	142-04754	42	56
SS-6111140-SP	2	3	TA-1270502-RO	4	13	111-58409	40	8	142-04911	8	2
SS-6111140-SP	2	41	TA-2100904-RO	4	25	111-58516	40	11	142-06650	10	36
SS-6111140-SP	14	30				111-58607	40	9	142-08409	10	3
SS-6111140-SP	22	30	WP-0250501-SC	42	24	111-59001	40	14	142-09308	10	38
SS-6111140-SP	22	31	WP-0280500-SC	42	70	113-92107	14	28	142-14019	22	13
SS-6111610-SP	26	35	WP-0371016-SD	10	14	122-19705	26	33	142-14308	22	45
SS-6120930-SP	18	56	WP-0371016-SD	14	27	135-02307	2	60	142-14506	22	17
SS-6120930-SP	26	6	WP-0371016-SD	20	38	135-03305	6	52	142-14605	22	1
SS-6151142-TP	10	29	WP-0371016-SD	44	7	135-08403	12	9	142-14712	22	8
SS-6151220-SP	12	21	WP-0430800-SC	20	60	135-08601	44	47	142-14902	22	9
SS-6151412-TP	6	22	WP-0430800-SC	44	40	135-08700	12	41	142-15057	22	38
SS-6151440-SP	22	39	WP-0430801-SC	32	35	135-08809	12	39	142-15305	22	41
SS-6151812-TP	16	32	WP-0430801-SE	42	20	135-08908	12	40	142-15404	22	40
SS-6681410-SP	22	49	WP-0450000-SD	18	12	135-13205	16	5	142-15602	22	12
SS-6681712-TP	6	23	WP-0450000-SD	20	26	135-13304	16	6	142-15701	22	14
SS-7060310-SP	42	71	WP-0450000-SD	20	55	135-17206	22	19	142-15909	22	3
SS-7080510-TP	6	54	WP-0450000-SD	24	24	135-18501	12	35	142-16006	22	10
SS-7090410-SP	8	13	WP-0450000-SD	42	59	135-30308	26	45	142-16204	22	4
SS-7090410-SP	20	16	WP-0450000-00	26	43	135-30357	26	44	142-16303	22	6
SS-7091110-TP	10	15	WP-0450801-SD	38	10	135-51205	38	2	142-16410	22	7
SS-7091410-SP	2	38	WP-0450846-SP	20	19	135-51254	38	1	142-17202	24	3
SS-7110510-SP	42	58	WP-0450846-SP	20	41	137-05108	4	11	142-17301	24	38
SS-7110710-SP	20	27	WP-0450846-SP	44	17	137-86306	4	4	142-17400	24	39
SS-7110710-SP	20	56	WP-0451026-SH	18	53	137-88302	16	21	142-18002	24	4
SS-7110740-TP	18	54	WP-0480856-SP	2	21	138-16608	2	9	142-19000	6	55
SS-7110740-TP	20	18	WP-0480856-SP	24	25	138-16764	2	8	142-19513	26	12
SS-7110740-TP	20	42	WP-0482086-SD	16	8	138-16855	12	15	142-19604	26	25
SS-7110740-TP	44	18	WP-0501016-SD	18	45	138-17408	16	15	142-19711	26	26
SS-7110810-SP	10	19	WP-0520656-SA	38	44	138-17754	40	13	142-20503	2	51
SS-7110840-SP	4	21	WP-0520656-SA	42	30	138-60200	10	50	142-20750	2	54
SS-7110840-SP	4	45	WP-0553216-SD	18	21	138-60606	10	51	142-21253	22	51
SS-7110840-SP	6	35	WP-0600816-SP	10	28	139-43204	38	5	142-21352	22	52
SS-7110840-SP	10	17	WP-0612066-SP	10	34	141-00309	2	12	142-23010	38	46
SS-7110840-SP	10	46	WP-0621016-SD	24	26	141-00408	2	2	142-24000	42	33
SS-7110840-SP	12	42	WP-0641600-SC	18	51	141-00457	2	1	142-24109	42	34
SS-7110840-SP	14	31	WP-0641601-SD	12	31	141-00705	2	6	142-25056	42	52
SS-7110840-SP	18	55	WP-0650876-SD	24	27	141-00754	2	5	144-04107	6	41
SS-7110840-SP	24	22	WP-0651001-SC	30	46	141-01208	2	61	144-31308	6	63
SS-7110840-SP	24	23	WP-0651056-SD	16	34	141-02404	6	1	144-31407	6	2
SS-7110840-SP	26	14	WP-0651646-SC	4	49	141-02503	6	5	144-31605	6	59
SS-7110840-SP	38	43	WP-0651646-SC	38	34	141-07502	16	1	144-31704	6	6
SS-7111120-TP	16	31	WP-0671016-SE	40	20	141-07700	16	2	144-31803	6	9
SS-7111410-TP	6	34	WP-0722316-SH	16	47	141-08401	18	1	144-31852	6	7
SS-7111810-TP	42	25	WP-0740516-SP	38	14	141-08500	18	2	144-31902	6	65
SS-7151120-SP	6	25	WP-0871602-SE	38	61	141-08609	18	3	144-32009	6	15
SS-7161040-SP	4	35	WP-0871602-SE	40	23	141-08708	18	4	144-32157	6	13
SS-7661540-SP	12	30	WP-0951016-SP	10	41	141-08807	18	6	144-32304	12	32
SS-8090610-SP	16	11	WP-1302501-SE	40	28	141-08906	18	7	144-32454	12	34
SS-8090610-SP	16	58	WP-1702600-SO	28	19	141-08955	18	5	144-32504	12	36
SS-8110422-TP	4	6	WS-0310002-KR	42	27	141-09250	18	26	144-32702	6	43
SS-8110510-SP	16	37	WS-0310702-KS	30	35	141-09300	18	16	144-32959	16	60

NUMERICAL INDEX OF PARTS

索引

PART NO 品番	PAGE 頁	REF NO	PART NO 品番	PAGE 頁	REF NO	PART NO 品番	PAGE 頁	REF NO	PART NO 品番	PAGE 頁	REF NO
144-33007	16	67	144-40457	20	40	229-33204	38	20			
144-33106	16	69	144-40457	44	16	229-51008	18	20			
144-33205	16	66	144-40556	20	22	236-36202	2	29			
144-33403	10	47	144-40556	20	45	236-36657	2	43			
144-33502	10	35	144-40556	44	21	236-38109	4	38			
144-33601	10	13	144-41000	20	15	236-38208	4	40			
144-33858	10	27	144-41208	20	49	236-38307	4	39			
144-33908	10	30	144-41208	44	4	236-38406	4	41			
144-34005	10	22	144-41505	20	34						
144-34104	10	26	144-41505	44	13						
144-34203	10	24	144-41703	20	33						
144-34302	10	32	144-41703	44	12						
144-34401	10	21	144-41802	20	37						
144-34500	10	4	144-41802	44	6						
144-34609	10	8	144-41901	20	52						
144-34708	10	18	144-41901	44	24						
144-34807	10	42	144-42008	38	67						
144-35200	12	28	144-42255	20	59						
144-35309	44	46	144-42255	44	39						
144-35358	12	7	144-42404	18	28						
144-35358	44	45	144-42503	4	37						
144-35507	12	1	144-42552	4	36						
144-35606	12	5	144-42651	4	42						
144-35705	12	6	144-42800	2	39						
144-35804	12	11	144-42958	2	24						
144-35903	12	13	144-42966	2	23						
144-36000	12	20	144-43006	2	34						
144-36158	12	22	144-43105	2	26						
144-36208	12	27	144-43204	26	2						
144-36257	12	26	144-43303	26	7						
144-36307	12	52	144-43402	26	40						
144-36406	12	25	144-44004	42	46						
144-36406	38	15	144-44103	42	47						
144-36554	12	23	144-44202	42	44						
144-36604	20	25	144-44301	42	45						
144-36604	20	54	144-44657	38	64						
144-36703	42	85	144-45050	42	2						
144-36802	24	1	144-45100	42	5						
144-36901	24	13	144-45209	42	6						
144-37057	24	7	144-45308	42	4						
144-37156	24	8	144-45407	42	3						
144-37255	42	64	144-45506	42	7						
144-37651	14	1	144-45605	42	8						
144-37750	14	2	144-45902	42	65						
144-37800	14	7	144-46009	42	66						
144-37909	14	8	144-46108	42	68						
144-38006	14	9	144-46157	42	67						
144-38105	14	10	144-47056	44	1						
144-38204	14	11	170-07402	40	10						
144-38303	14	12	178-45009	30	13						
144-38402	16	55	180-35709	42	13						
144-38550	16	56	180-35808	42	14						
144-38568	16	48	180-35907	42	15						
144-38659	16	38									
144-38709	16	20	210-60009	16	53						
144-38808	18	52	225-28509	16	54						
144-38907	18	27	225-37658	2	27						
144-39004	18	34	225-38151	2	28						
144-39103	20	7	225-38409	2	30						
144-39103	20	32	226-84906	10	7						
144-39103	44	11	229-06408	6	49						
144-39152	20	1	229-06457	6	48						
144-39251	20	2	229-20508	4	10						
144-39350	20	28	229-30309	28	14						
144-39350	44	2	229-30358	28	1						
144-39400	42	40	229-30408	28	10						
144-39509	42	41	229-30507	28	9						
144-39608	20	3	229-30705	28	7						
144-39707	20	4	229-30804	28	5						
144-39806	42	42	229-30903	28	4						
144-39905	42	43	229-31000	28	3						
144-40002	20	29	229-31109	28	2						
144-40002	44	23	229-31208	28	15						
144-40101	42	84	229-31307	28	11						
144-40309	20	14	229-31406	28	8						
144-40457	20	17	229-33006	38	18						

JUKI®

JUKI CORPORATION

INTERNATIONAL SALES H.Q.
8-2-1, KOKURYO-CHO, CHOFU-SHI
TOKYO 182-8655, JAPAN
PHONE : (81)3-3430-4001 to 4005
FAX : (81)3-3430-4909 . 4914 . 4984
TELEX : J22967

Copyright © 2000 JUKI CORP.
本書の内容を無断で転載、複写すること
を禁止します。
All rights reserved throughout the world.

JUKI 株式会社

〒182-8655 東京都調布市国領町8-2-1
TEL. 03-3480-1111(代表)

営業本部
TEL. 03-3430-4001(ダイヤルイン)

お問い合わせ、ご相談は
To order or for further
information,
please contact :

※このパーツリストは商品改良のため予告なく変更する事があります。
*The description covered in this parts list is subject to change for improvement of the commodity without notice.
※このパーツリストは、2000年1月 現在の商品仕様で編集したものです。
*This parts list is edited in accordance with the product specifications as of January 2000.